

- MERKNADER**
- 1 Støyvoll etableres på høyre side fra profil 2130 til 2320. Høyde 2.0 m
 - 2 Støyskerm settes opp på venstre side fra profil 2410 til 2510
 - 3 Holdeplass for kantstopp buss

- TEGNFORKLARING:**
- Kjøreveg
 - Gangveg/Fortau/Sykkelveg
 - Fylling/Skjæring
 - Rødt
 - Grøft
 - Frisikt (4.0 km/h)
 - Støyskerm
 - Hensvisning til vegmodell

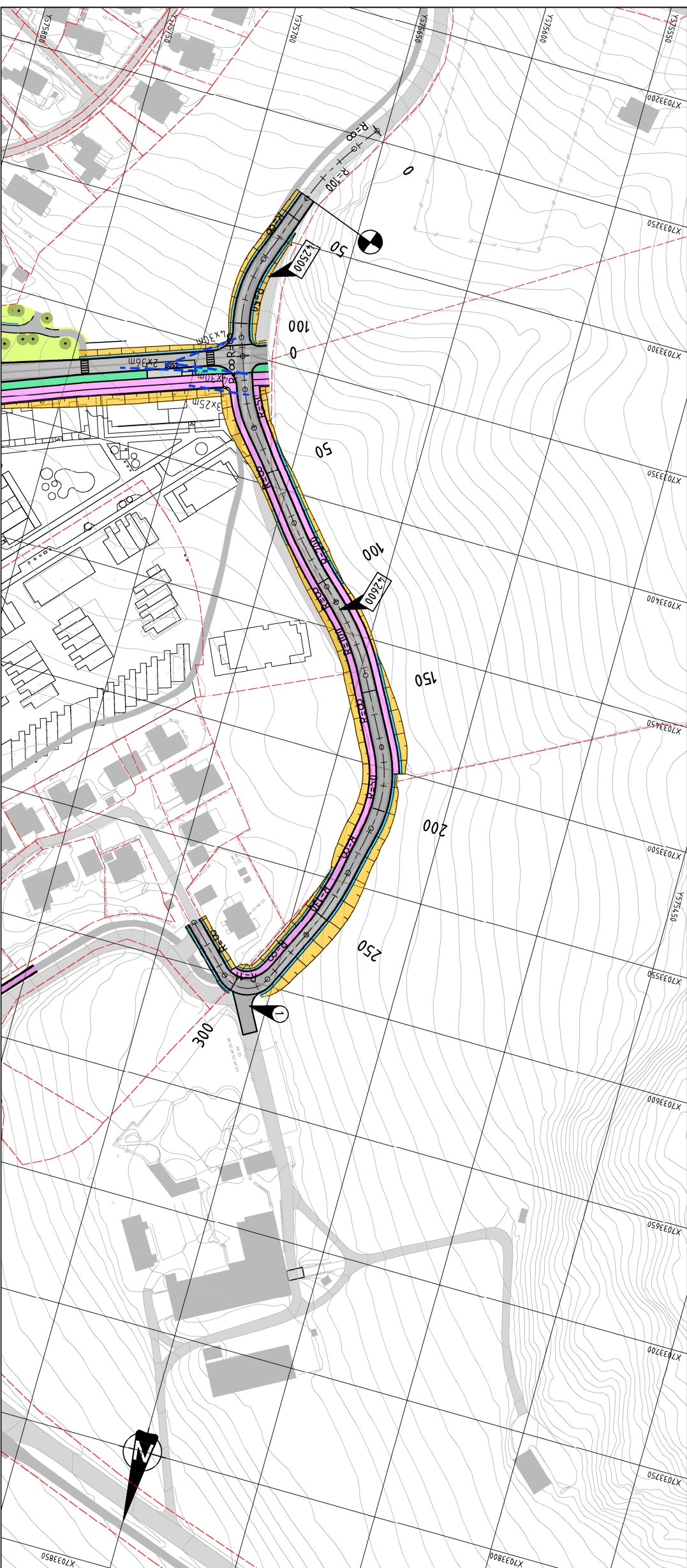
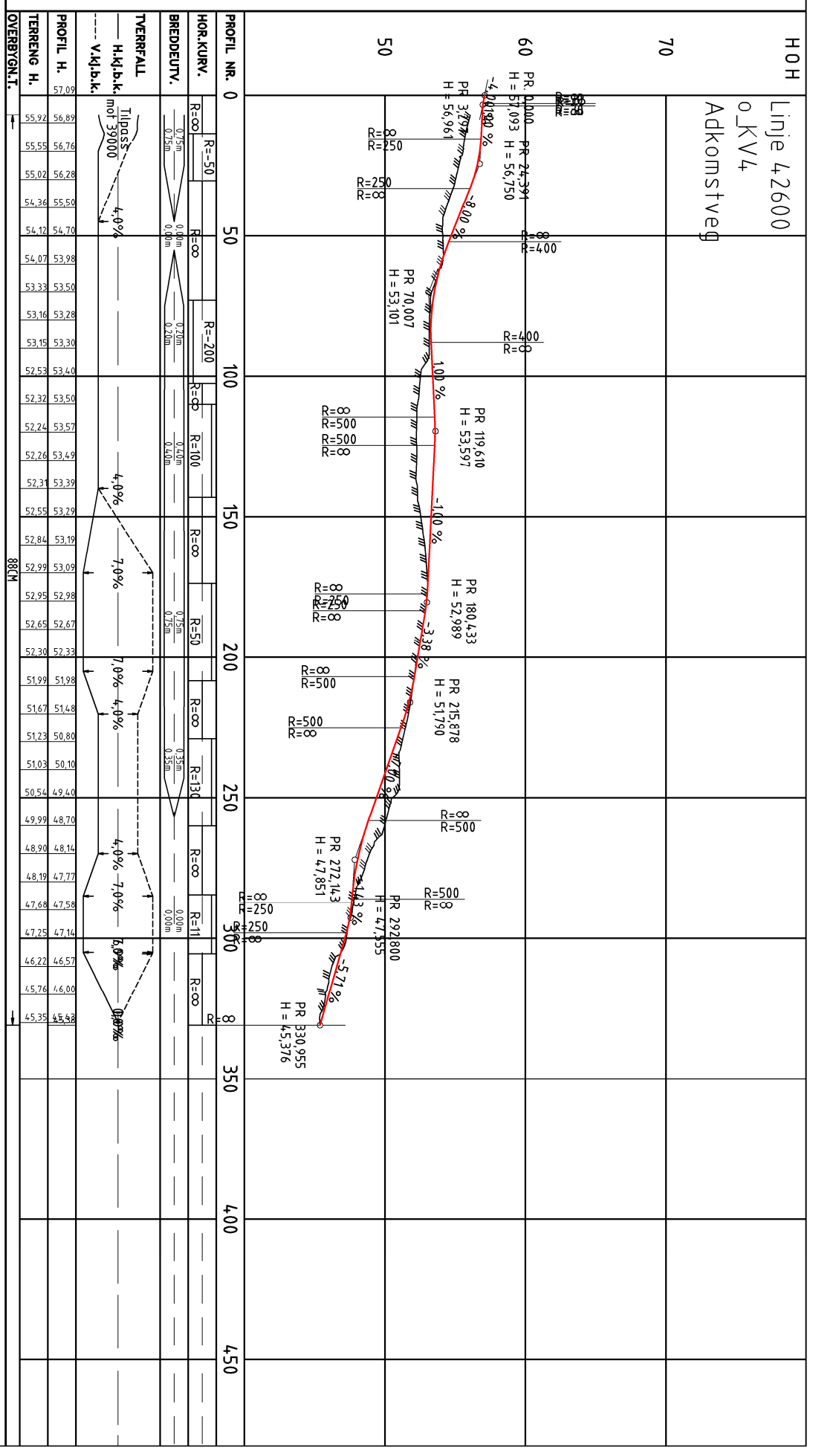
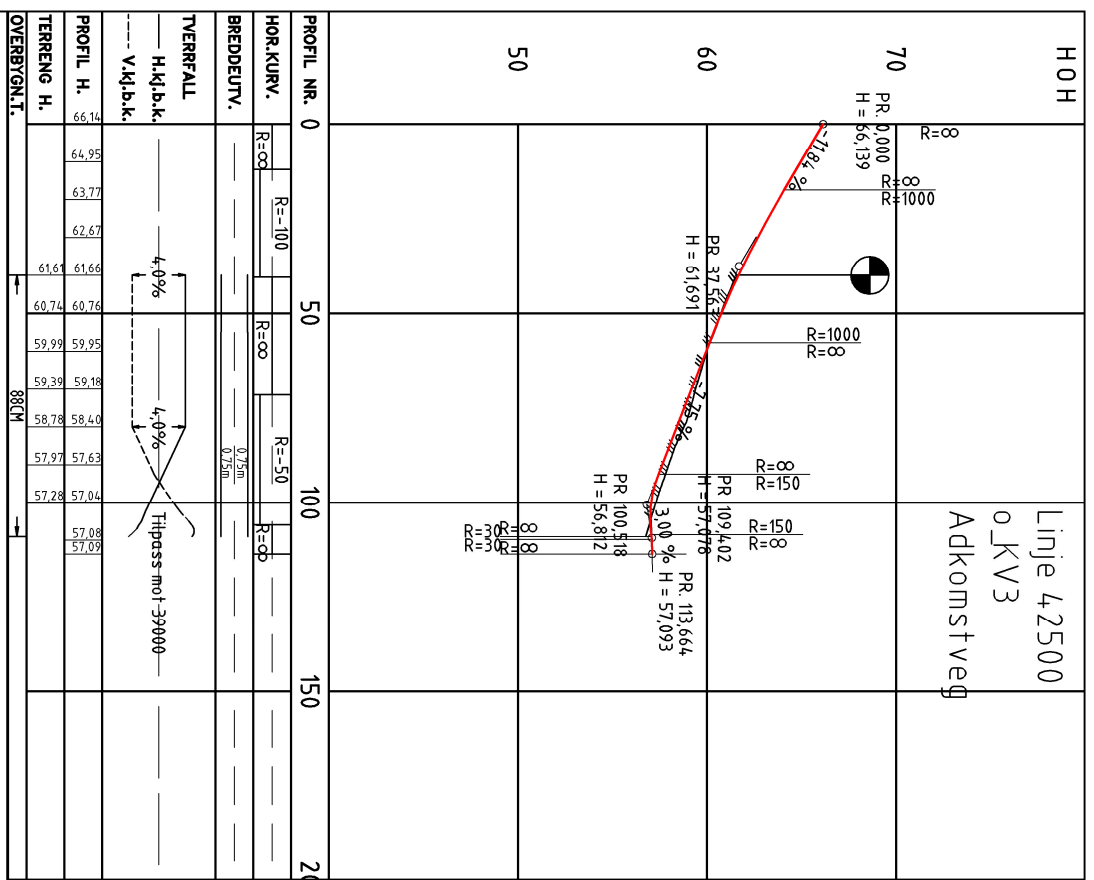
Rev. Endring/erasing

Rev.	Endring/erasing	Tegn.	Kont.	Dato
-	-	-	-	-

Overvik B2 og B1 nord
Plan og profil
o. KY1 Overvik trase, linje 39000
Profil 2050-2600
REGULERINGSPLAN

Tegn. Kont. Ansv.
KAS THM
Dato: 01.04.2022
Oppdragsgiver: -
Kart og høydeinformasjon: UTM12J/N12000
Målestokk: 1:2000 (A3)
Hversokk: 1:400
Verdier: CO1

Structor Struktur Veriford AS
Kjellerveien 21
3123 TØNSENBERG



MERKNADER
 Sunnmidghet for lastebil L=12 m

TEGNFORKLARING:

- Kjøreveg
- Gangveg/Fortau/Sykkelveg
- Fylling/Skjæring
- Rødtutt
- Grøft
- Friskt (4.0 km/h)
- Støyskjerm
- Henvising til vegmodell

Rev. Endring/erstatning

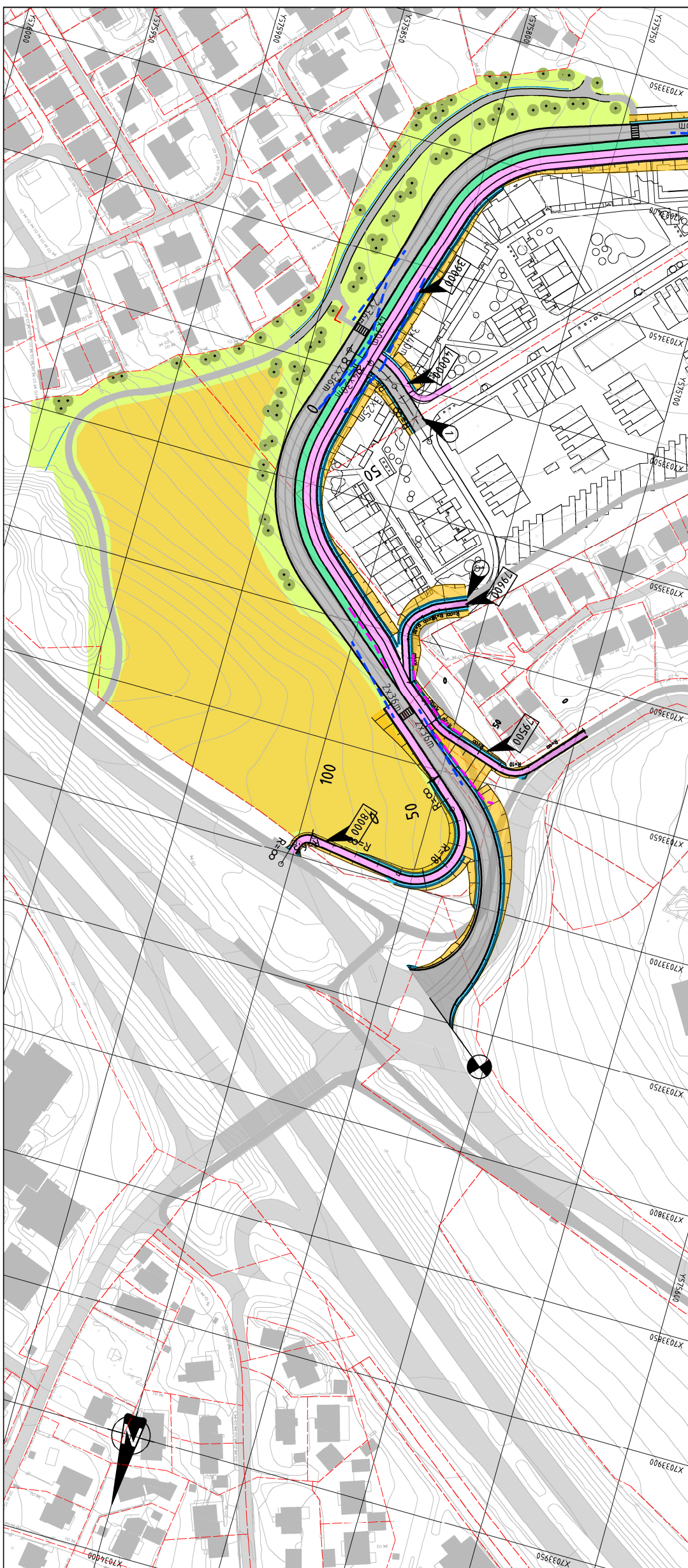
Tegn	Kontor	Dato

Overvik B2 og B1 nord
 Plan og profil
 Omlegging Presthusvegen og o_KV4 - Adkomstveg
 Linje 42500 og 42600
 REGULERINGSPLAN

Tegn: KAS
 Kontor: THM
 Dato: 01.04.2022
 Oppdragsnr.:
 Kart og bygningsnr.:
 Målestokk: 1:2000 (A3)
 Hørselshet: 1:400
 Verktøy: DO1

Structor
 Strucor Veriford AS
 Kjellerveien 21
 3125 TØNSENBERG

HOH	Linje 40000 Adkomstvegg	HOH	Linje 79500 o_GS3/f_GV1 Gangveg	HOH	Linje 79600 o_GS3/f_GV1 Gangveg	HOH	Linje 78000 o_GS1 Gangveg
40		30		30		30	
50		40		40		40	
60		50		50		50	
PROFIL NR.-100 HOR.KURV. R=∞ R=30 R=∞ BREDEUTV. R=∞ R=30 R=∞ TVERRFALL H.k.l.b.k. 5.0% 0.2% 2.4% V.k.l.b.k.		PROFIL NR.-50 HOR.KURV. R=∞ R=10 R=∞ R=2(R=∞) BREDEUTV. R=∞ R=10 R=∞ R=2(R=∞) TVERRFALL H.k.l.b.k. 2.1% 2.4% V.k.l.b.k.		PROFIL NR. 0 HOR.KURV. R=∞ R=10 R=∞ R=∞ BREDEUTV. R=∞ R=10 R=∞ R=∞ TVERRFALL H.k.l.b.k. 2.4% 2.4% V.k.l.b.k.		PROFIL NR.-50 HOR.KURV. R=∞ R=18 R=∞ R=6.5 BREDEUTV. R=∞ R=18 R=∞ R=6.5 TVERRFALL H.k.l.b.k. 2.1% 2.4% 2.4% V.k.l.b.k.	
TERRENG H. 43.98 44.03 45.32 44.53 44.77 45.44 45.82		TERRENG H. 37.20 37.52 38.57 36.72 36.42 35.38 35.33 34.92 34.21 33.67 33.76 33.78		TERRENG H. 35.10 34.59 36.47 35.90 38.62 37.55 40.27 39.20 40.77		TERRENG H. 33.00 33.08 33.16 32.80 33.26 32.53 33.24 32.26 31.99 31.72 31.72 31.30 31.42 31.30 30.66 30.80 29.92 30.30 29.35 29.80 28.88 28.64 28.88	
OVERBYGN.T. 80CM		OVERBYGN.T. 78CM		OVERBYGN.T. 78CM		OVERBYGN.T. 78CM	



MERKNADER
 1 Tilpasset utbygningen av felt B1

TEGNFORKLARING:

- Kjøreveg
- Gangveg/Fortau/Sykkelveg
- Fylling/Skjæring
- Rødtutt
- Grøft
- Frisikt (4.0 km/h)
- Sjøyskerm
- Hensivning til vegmodell

Rev. Endring/erasing

Tegn	Kontor	Dato
ASP	KAS	01.04.2022

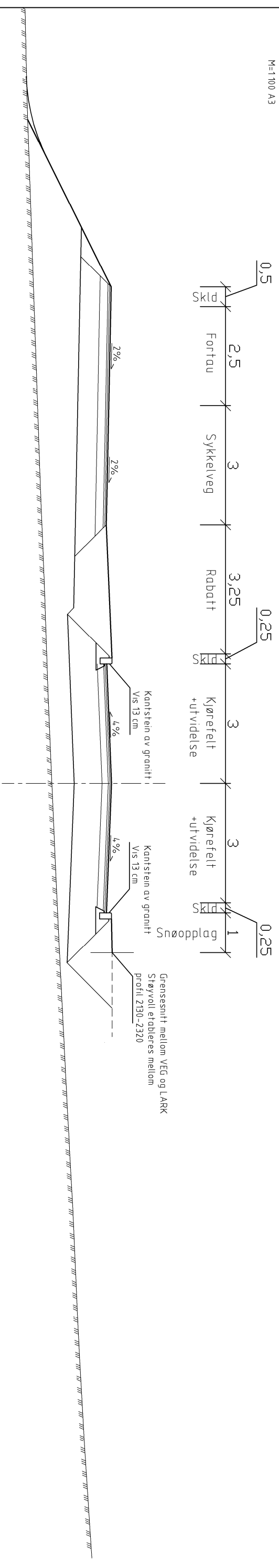
Overvik B2 og B1 nord
 Plan og profil
 o_GS1, o_GS3 og f_GV1 og adkomst felt B1 og B2
 Linje 40000, 78000 og 79500
 REGULERINGSPLAN

Oppdragsnr.:
 Kart og bygningsplan
 Målestokk: 1:2000 (A3)
 Hørsomst: 1:400
 Verktøy: D02

Structor
 Structor Verktøy AS
 Kjellerveien 21
 3123 TØNSBERG

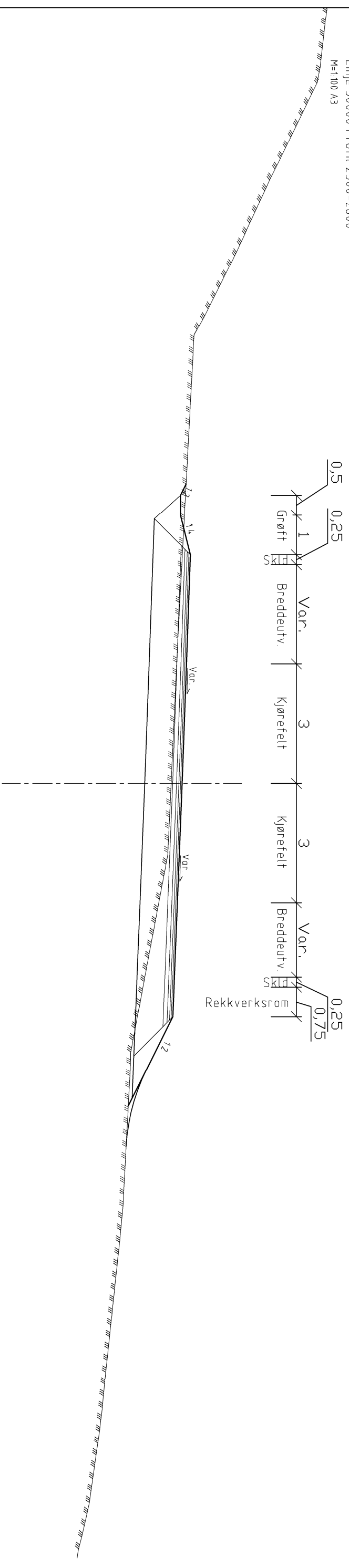
Normalprofil Overvik trase, o_KV1
Med turveg og støyvoll høyre side

Linje 39000 Profil 2050-2450
M=1:100 A3



Normalprofil Overvik trase, o_KV1
Inn mot rundkjøring ved Kockhaugvegen

Linje 30000 Profil 2500-2600
M=1:100 A3



Rev. Endring/erstatning	-	-	-
Tegn. Kont. Dato	-	-	-

Tegn. Kont. Ansvar	ASP	KAS	THH
Dato:	01.04.2022		
Oppdrager:	-		
Kart og bygningsnavn:	UTM12/NN2000		

Prosjekt:	Overvik B2 og B1 nord
Normalprofil:	Normalprofil
Overvik trase:	Overvik trase

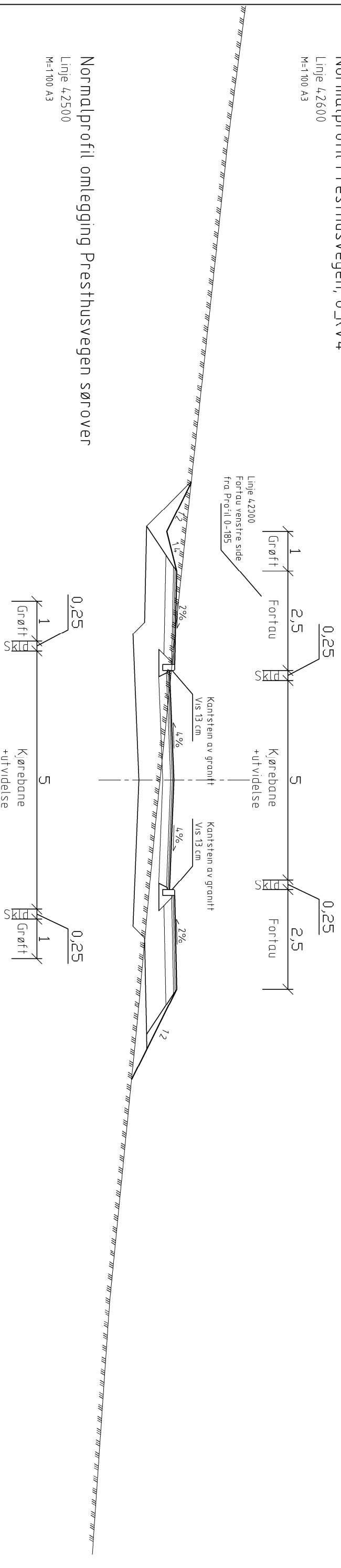
REGULERINGSPLAN

Prosjekt:	Overvik B2 og B1 nord
Normalprofil:	Normalprofil
Overvik trase:	Overvik trase

Strucor	Strucor Verft AS Kjellerveien 21 3125 TØNSBERG
F01	-

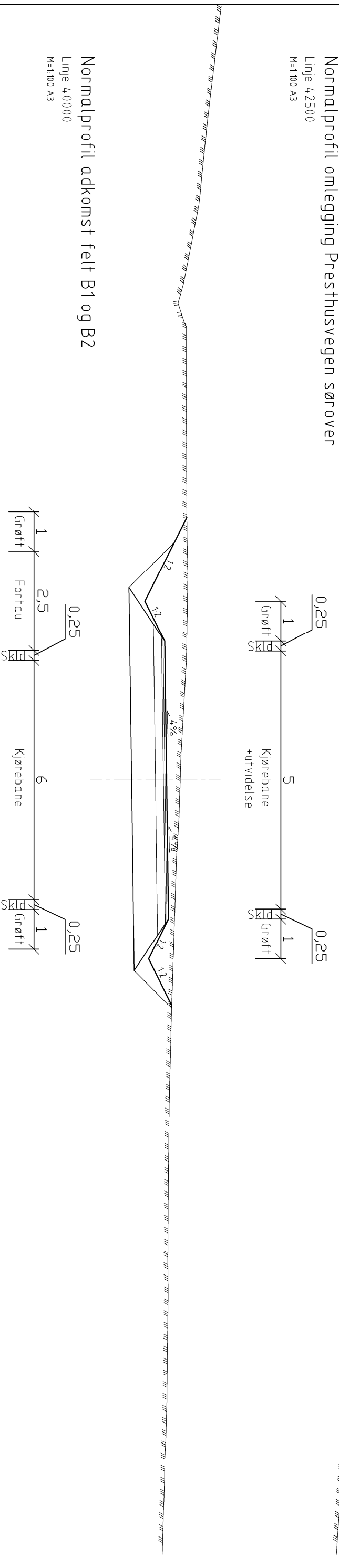
Normalprofil Presthusvegen, o_KV4

Linje 42600
M=1:100 A3



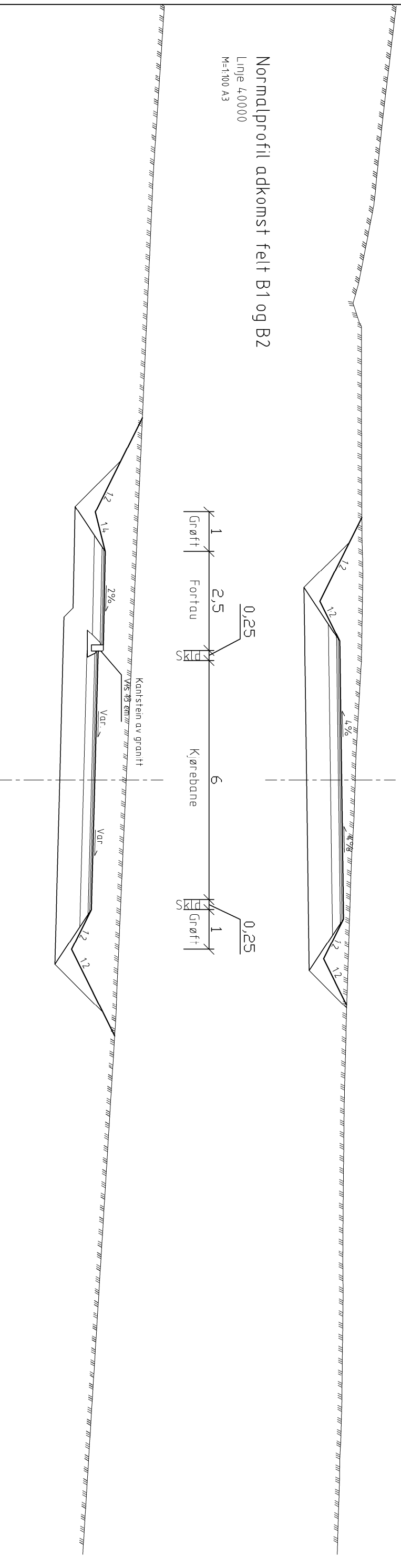
Normalprofil omlegging Presthusvegen sørøver

Linje 42500
M=1:100 A3



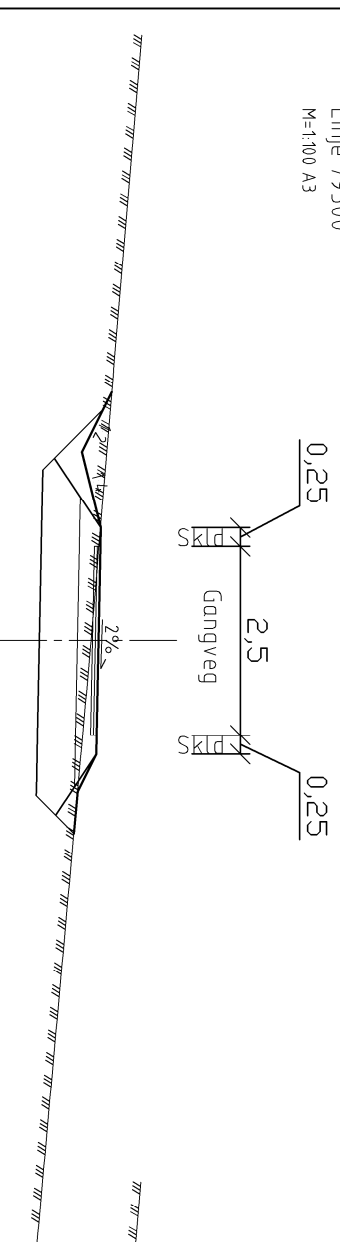
Normalprofil adkomst felt B1 og B2

Linje 40000
M=1:100 A3



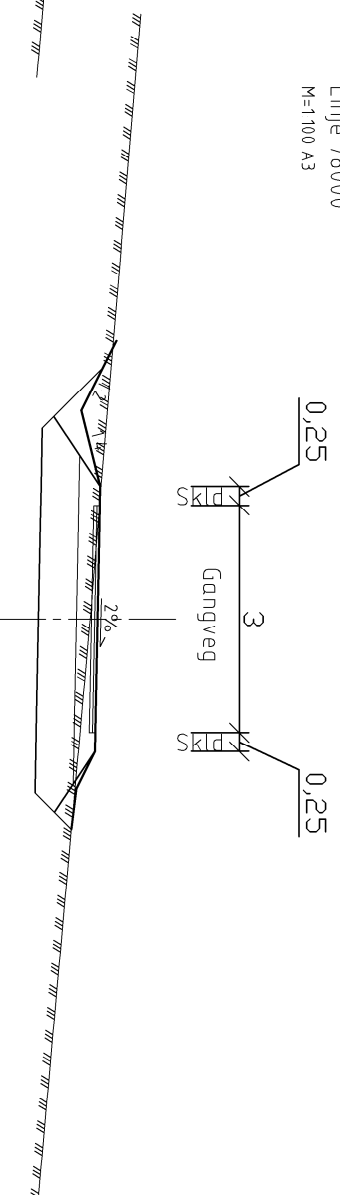
Normalprofil gang-/sykkelveg, o_GS3 og f_GV1

Linje 79500
M=1:100 A3



Normalprofil gang-/sykkelveg, o_GS1

Linje 78000
M=1:100 A3



Rev.	Endring	ersnering	-	-	-

Overvik B2 og B1 nord
Normalprofil
Adkomstveger og GS-veger

REGULERINGSPLAN

Strucor
Strucor Veriford AS
Kjellerveien 21
3125 TØNSBERG

Plan: ASP
Kont: KAS
Tegn: THM
Dato: 01.04.2022
Oppdragsgiver: UTM12/NN2000
Målestokk: Som vist (A3)
Verkeid: F02