

PLANTING AV TRÆR I RABATTER, SNITT 1:20

OPPSTØTTING

3 stk uimpregnerte rundstokker $\varnothing=50-75$ mm. Bindingshøyden skal være mindre enn 1/3-del av trehøyden. Oppbindingsband av naturmateriale. Bindingen skal ikke gnage på barken. Stokkene fjernes ved garantitidens utgang, maksimum 3 år.

PLANTEHULLET

Trær skal alltid plantes slik at de blir stående støtt i samme dybde som de sto før omplantingen. Hullet skal ha en overhøyde under klumpen med pakket jord eller fast undergrunn, for å hindre at treet synker.

Ekstra dybde i ytterkant er nødvendig for å drenere rundt rotklumpen.

Plantehullet skal ha en minimumsdiameter som er 3 x rotklumpens bredde.

Plantehullet må være drenerende. På alle andre jordslag enn sand- og grusjord bør drenevnen i plantehullet prøves før planting.

TREBESKYTTER

Trebeskytter iht. designprogram for Trondheim. 2 stk. trebeskyttere pr. tre, plasseres på tvers av vegens lengderetning med avstand ca. 70 cm. Høyde 70 - 95 cm avhengig av trafikkbelastning i gaten. Trebeskyttere benyttes langs gater og veger.

VANNING

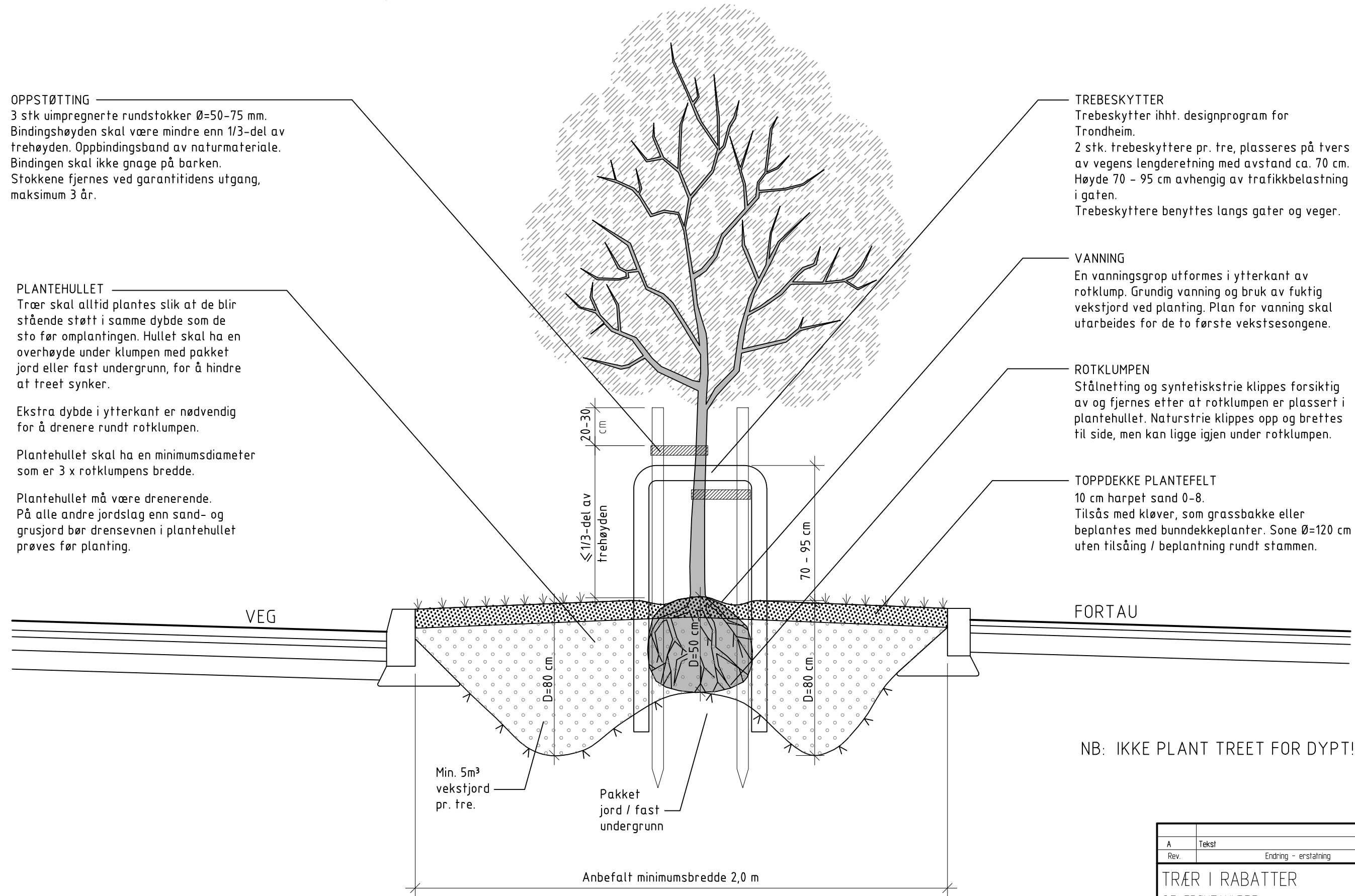
En vanningsgrop utformes i ytterkant av rotklump. Grundig vanning og bruk av fuktig vekstjord ved planting. Plan for vanning skal utarbeides for de to første vekstsesongene.

ROTKLUMPEN

Stålnetting og syntetiskstrie klippes forsiktig av og fjernes etter at rotklumpen er plassert i plantehullet. Naturstrie klippes opp og brettes til side, men kan ligge igjen under rotklumpen.

TOPPDEKKE PLANTEFELT

10 cm harpet sand 0-8. Tilsås med kløver, som grassbakke eller beplantes med bunndekkeplanter. Sone $\varnothing=120$ cm uten tilsåing / beplantning rundt stammen.



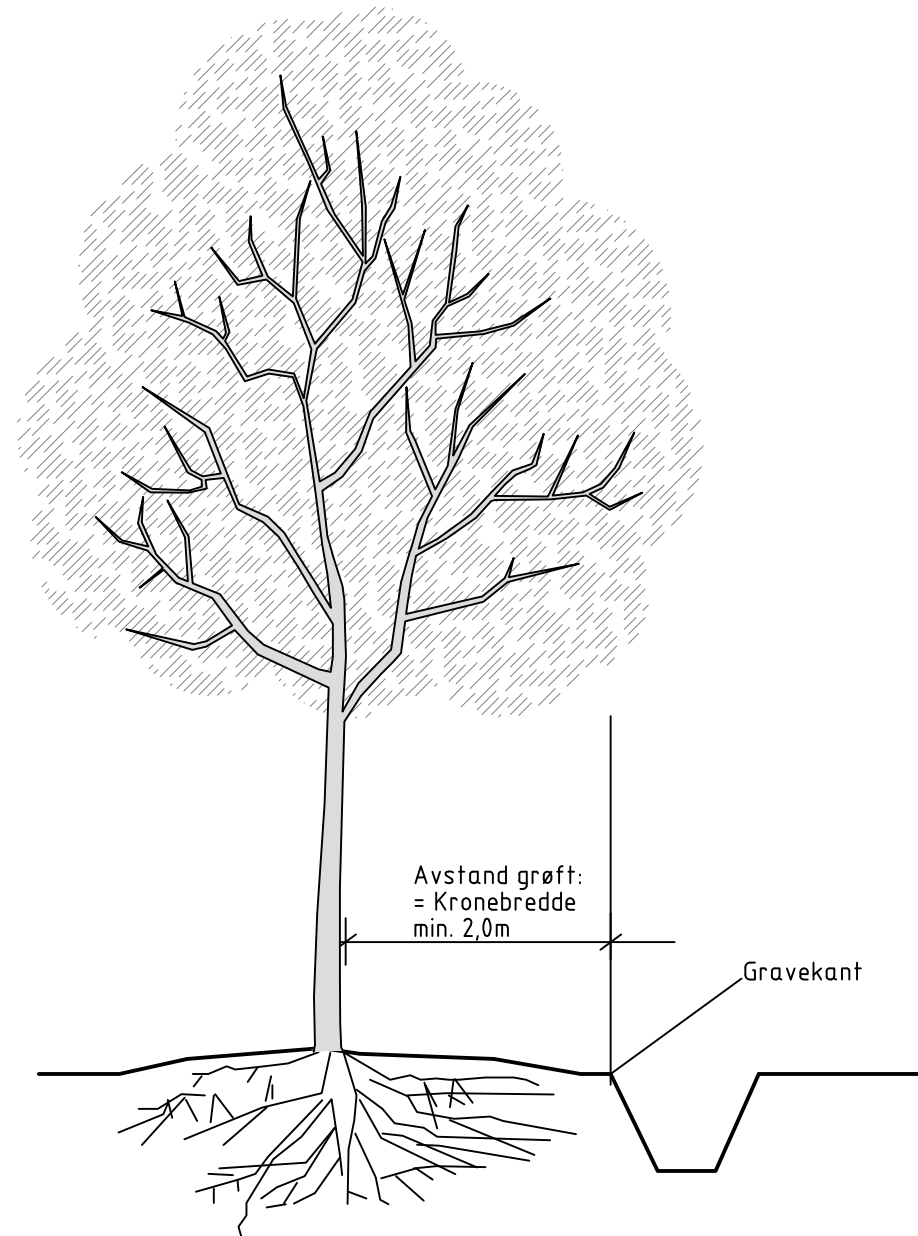
NB: IKKE PLANT TREET FOR DYPT!

A	Tekst	T69	19.12.2013
Rev.	Endring - erstatning	Sign.	Dato
TRÆR I RABATTER OG GRØNTANLEGG		Tegnet:	T69
		Godkjent:	ETC
		Saksbeh:	ETC
		Dato:	14.12.07
		Målestokk:	1:20
NORMTEGNING		Format:	A3
TRONDHEIM KOMMUNE		Tegnr.:	Rev.
		TK-0 09	A

GRAVING VED TRÆR

Røtter som kommer til syne skal beskjæres med rent kutt umiddelbart. Ved røtter med større diameter enn 30 mm skal det håndgraves eller graves med luftspade. Blottlagte røtter skal tildekkes og holdes jevnt fuktig. All sikring av vegetasjon skal generelt skje iht. Byggforskserien 513.710 og 316.211. Behandling av vegetasjon skal gjøres av anleggsgartner med fagbrev eller ISA/EAC sertifisert trepleier.

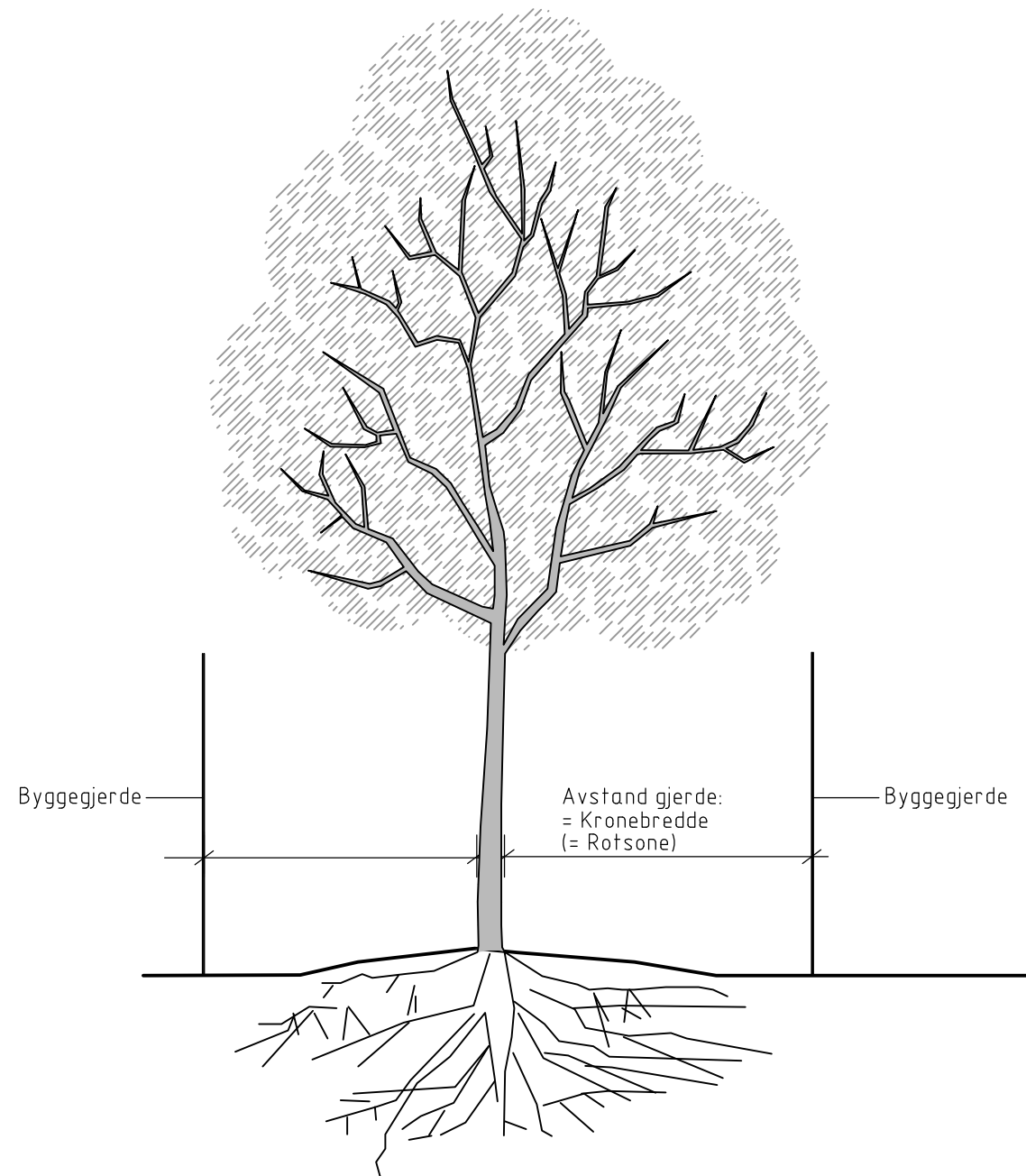
Dersom graving ved trestamme nærmere enn kronebredde er uunngåelig kontaktes Kommunalteknikk avd.Landskapsarkitektur umiddelbart.



A	Tekst	T69	19.12.2013
Rev.	Endring - erstatning	Sign.	Dato
GRAVING VED TRÆR		Tegnet:	T69
NORMTEGNING		Godkjent:	ETC
		Saksbeh:	ETC
		Dato:	23.01.04
		Målestokk:	1:50
		Format:	A3
TRONDHEIM KOMMUNE		Tegn.nr.	Rev.
		TK-0 02	A
		<small>filbare US972000</small>	

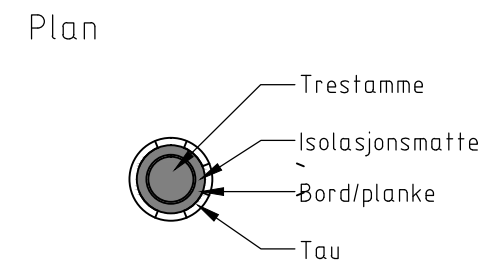
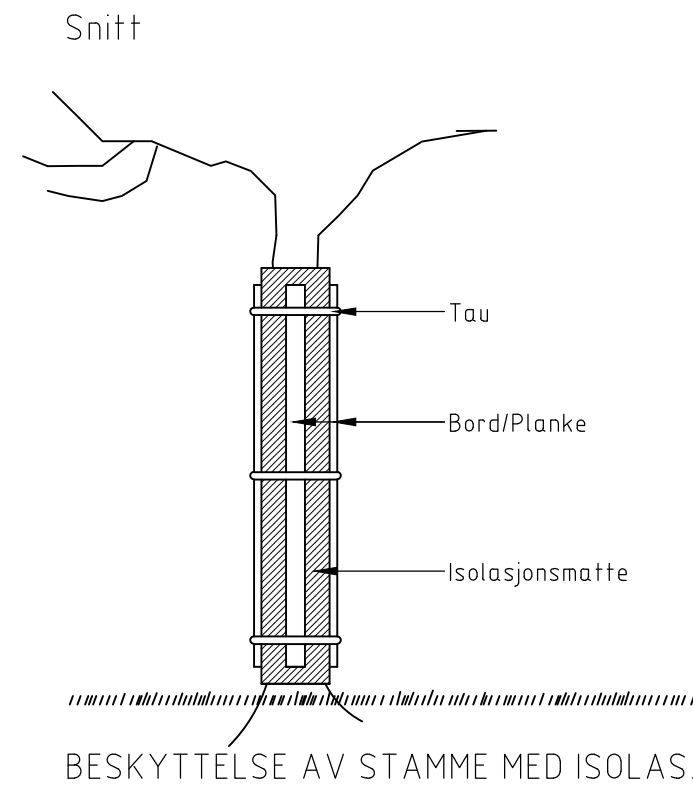
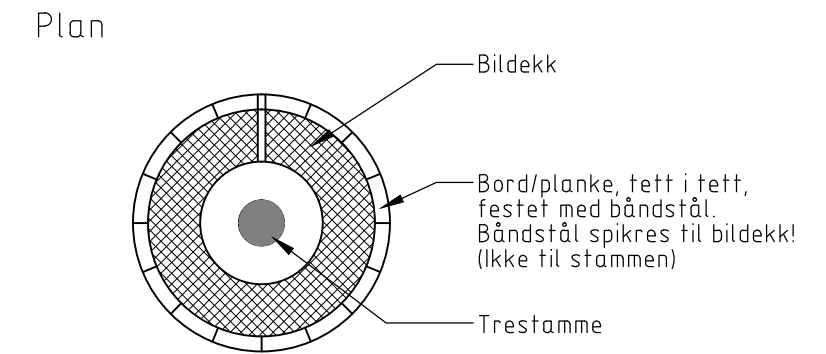
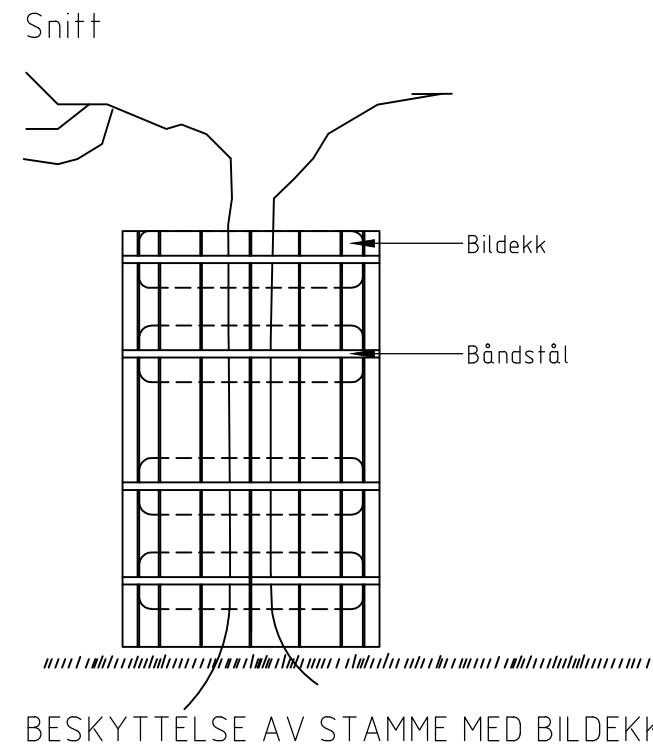
BESKYTTELSE AV TRÆR M 1:50

Det skal tas spesielt hensyn til eksisterende vegetasjon som skal bevares. For å unngå skade på trær, greiner og paking av røtter skal det ikke kjøres under trekronen eller nærmere stammen enn 3 m. Ved evt behov for kjøring nærmere, skal det dokumenteres tiltak som hindrer skade på greiner, jord og røtter. Det skal etableres et byggegjerde utenfor rotsonen. Dersom dette ikke er mulig må stammebeskyttelse gjennomføres innenfor trekronen. Tiltak krever godkjenning av Kommunalteknikk avd. landskapsarkitektur. Ved graving inntil trær henvises til normtegning TK-0 02.

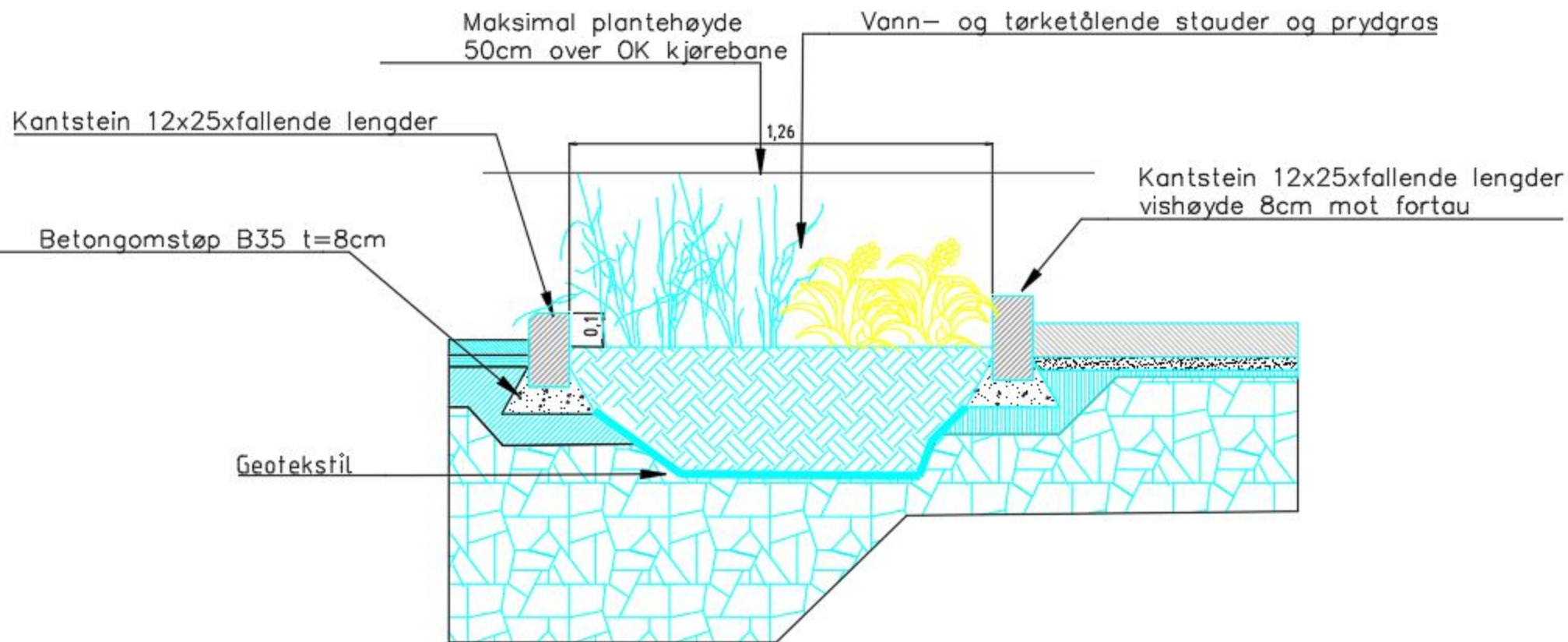


BESKYTTELSE AV STAMME M 1:20

UTFØRELSE VED SPESIELLE SITUASJONER
Avtales spesielt.



A	Sammenstilling av tegnin TK-0 01 og 02	T69	19.12.2013
Rev.	Endring - erstatning	Sign.	Dato
BESKYTTELSE AV TRÆR I ANLEGGSPHASEN		Tegnet:	T69
		Godkjent:	ETC
		Saksbeh:	ETC
		Dato:	23.01.04
		Målestokk:	1:20/50
NORMTEGNING		Format:	A3
TRONDHEIM KOMMUNE		Tegnr.:	TK-0 01
		Rev.:	A



A-A staudebed langs veg