

**MERKNADER**

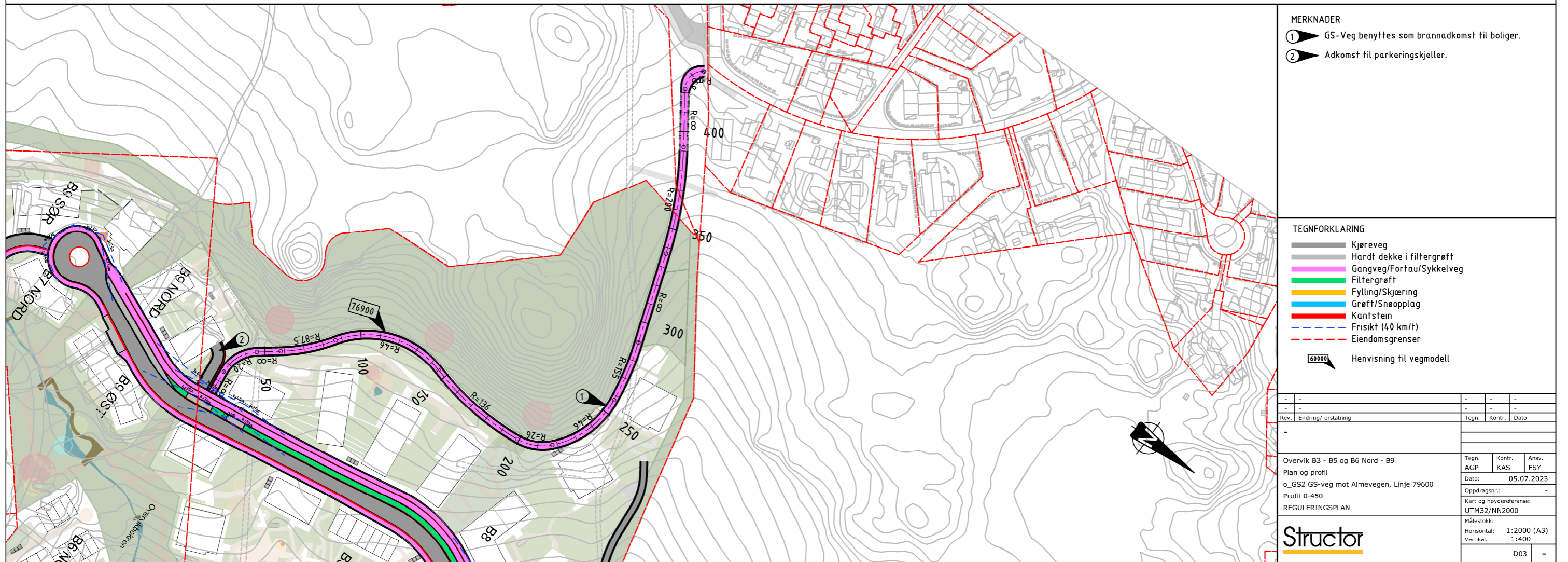
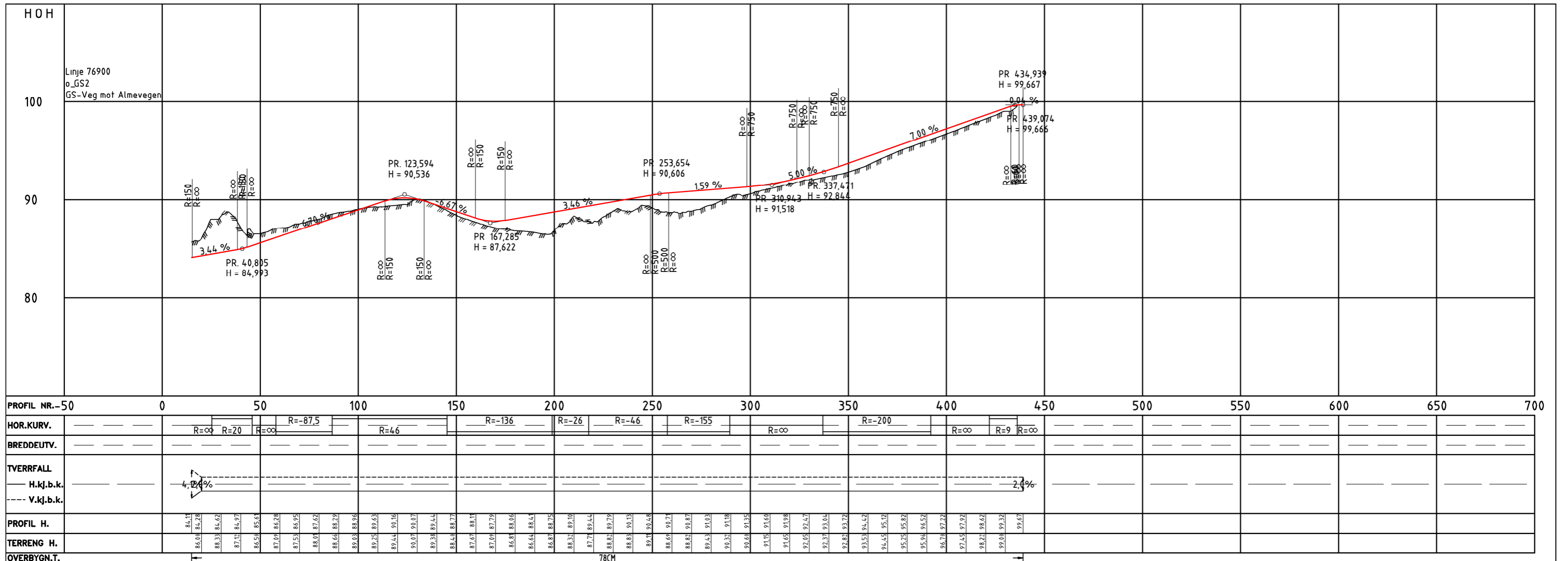
① Det etableres støttemur med kjørestert rekkverk mot grøntdraget.

**TEGNFORKLARING**

- Kjøreveg
- Hardt dekke i filtergrøft
- Gangveg/Fortau/Sykkelveg
- Filtergrøft
- Fylling/Skjøring
- Grøft/Snøopplag
- Kantstein
- Frisikt (40 km/t)
- Eiendomsgrenser
- 60000: Henvisning til vegmodell

-	-	-	-
A	Ny trase og utforming av felt B7 sør	AGP	KAS 06.12.2024
Rev.	Endring/erstatning	Tegn.	Kontr. Dato
-			
Overvik B3 - B5 og B6 Nord - B9		Tegn.	Kontr.
Plan og profil		AGP	KAS
o_KV7 Adkomstveg felt B7 sør, Linje 43800		Dato:	05.07.2023
Profil 0-150		Oppdragsnr.:	-
REGULERINGSPLAN		Kart og høydereferanse:	UTM32/NN2000
Målestokk:		Horisontal:	1:1000 (A3)
		Vertikal:	1:200
			D02 A

**Structor**



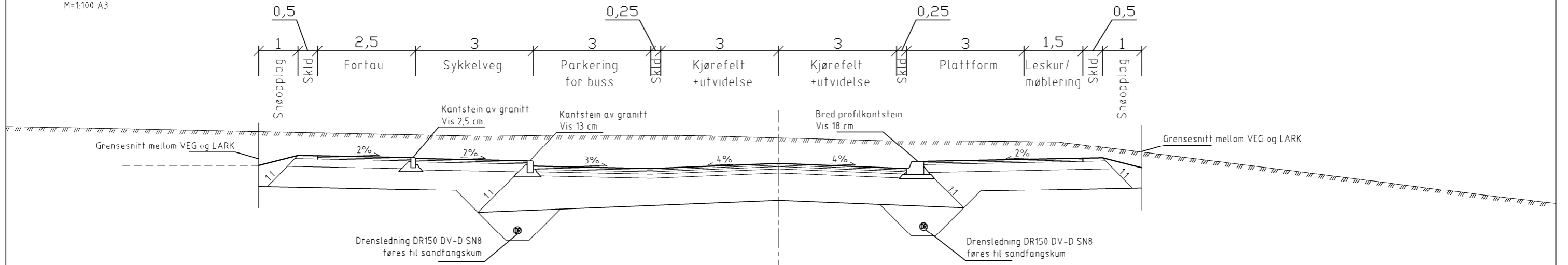






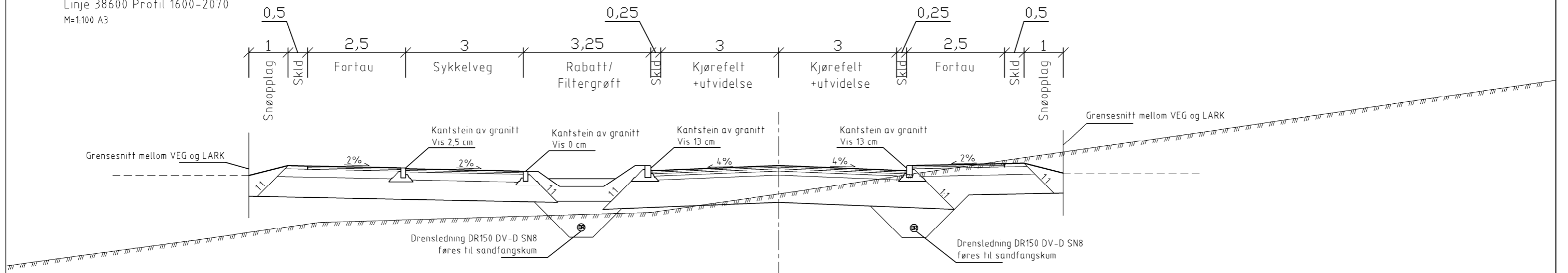
Normalprofil Overvik trase, o\_KV1  
Kantstopp for buss og parkering for buss

Linje 38600 Profil 1540-1600  
M=1:100 A3



Normalprofil Overvik trase, o\_KV1

Linje 38600 Profil 1600-2070  
M=1:100 A3



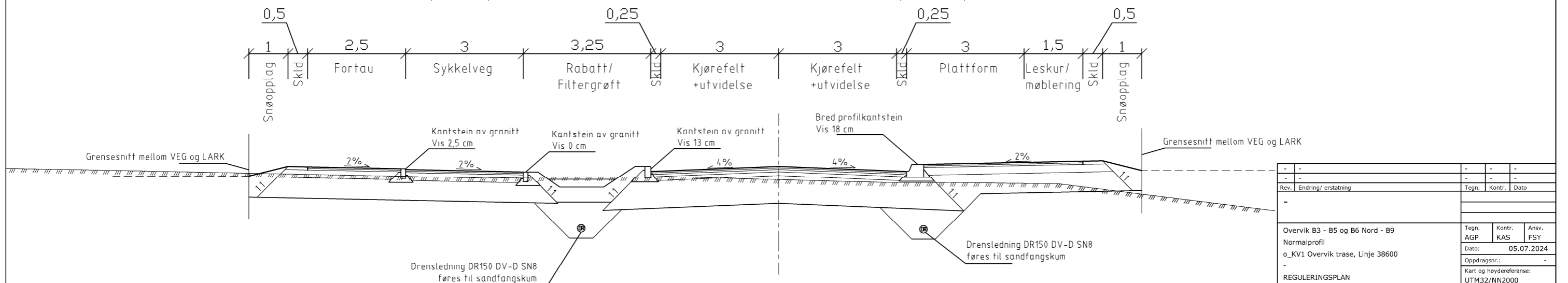
Normalprofil Overvik trase, o\_KV1

Ved påkobling mot tidligere opparbeidet Overvik trase

Linje 38600 Profil 2070-2150  
M=1:100 A3

Venstre side opparbeidet i en annen  
entreprise fra profil 2070-2150

Fortau og plattform opparbeides i denne  
entreprisen fra profil 2070-2150

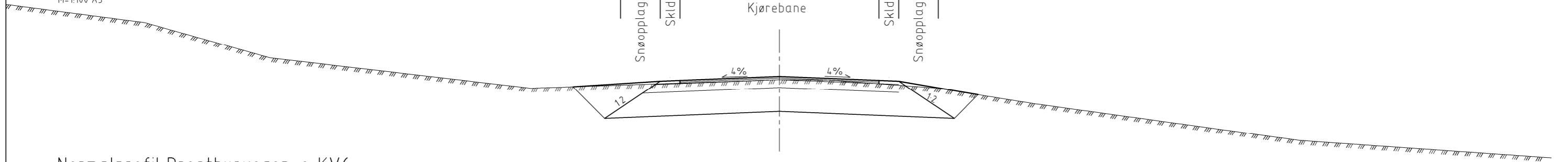


-	-	-	-	-
Rev.	Endring/ erstatning	Tegn.	Kontr.	Dato
-	-	-	-	-
Overvik B3 - B5 og B6 Nord - B9 Normalprofil o_KV1 Overvik trase, Linje 38600		Tegn. AGP	Kontr. KAS	Ansv. FSY
REGULERINGSPLAN		Dato: 05.07.2024		
Målestokk: Horizontal: Som vist (A3) Vertikal:		Oppdragsnr.: - Kart og høydereferanse: UTM32/NN2000		
Structor		F01 -		



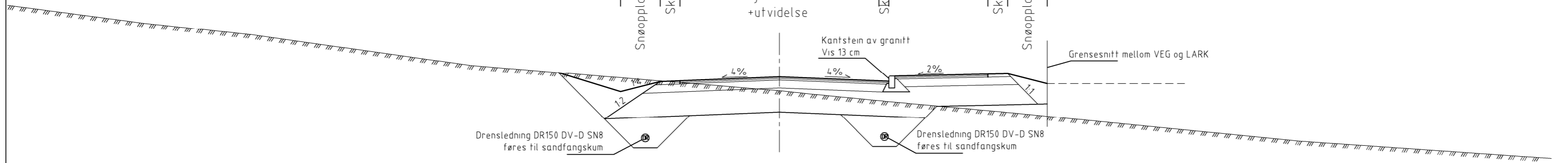
Normalprofil Presthusvegen, o\_KV6  
Tilpassing inn mot eksisterende Presthusveg

Linje 43500 Profil 0-75  
M=1:100 A3



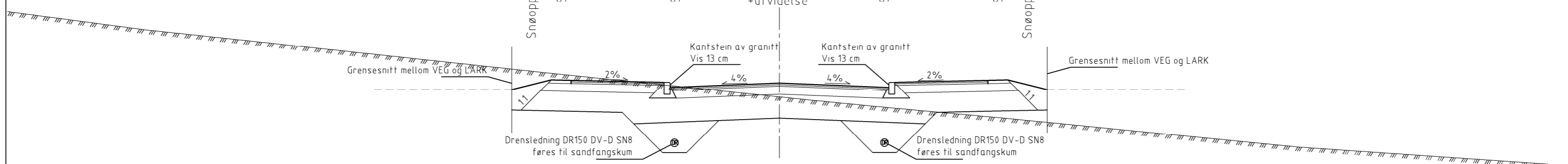
Normalprofil Presthusvegen, o\_KV6  
Ensidig fortau

Linje 43500 Profil 75-165  
M=1:100 A3



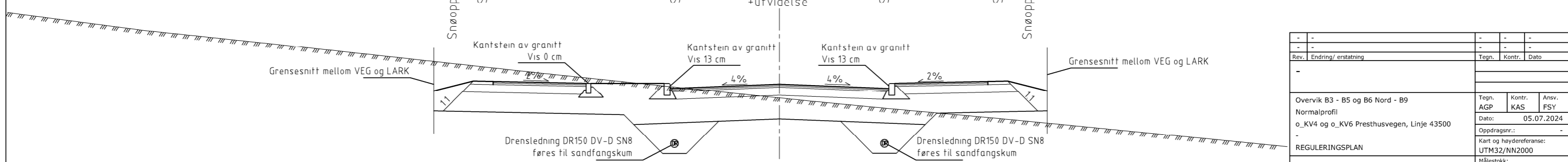
Normalprofil Presthusvegen, o\_KV6  
Tosidig fortau

Linje 43500 Profil 165-310  
M=1:100 A3



Normalprofil Presthusvegen, o\_KV4  
Tosidig fortau med rabatt venstre side

Linje 43500 Profil 310-445  
M=1:100 A3



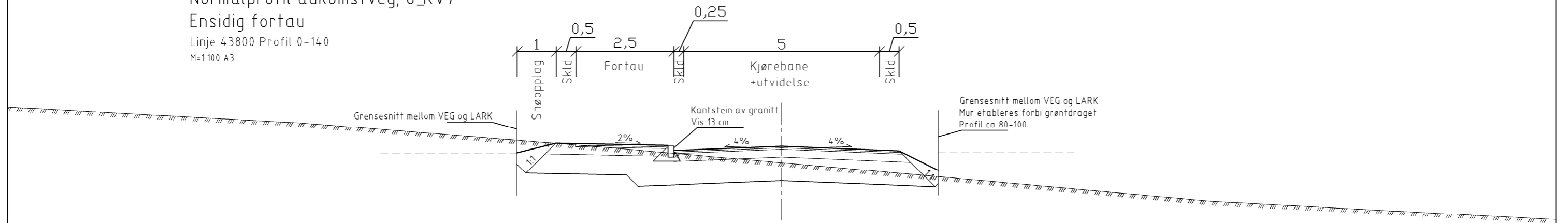
-	-	-	-	-
Rev.	Endring/ erstatning	Tegn.	Kontr.	Dato
-				
Overvik B3 - B5 og B6 Nord - B9	Tegn.	Kontr.	Ansv.	
Normalprofil	AGP	KAS	FSY	
o_KV4 og o_KV6 Presthusvegen, Linje 43500	Dato:	05.07.2024		
REGULERINGSPLAN	Oppdragsnr.:	-		
	Kart og høydereferanse:	UTM32/NN2000		
	Målestokk:	Som vist (A3)		
	Vertikal:			
		F02	-	



### Normalprofil adkomstveg, o\_KV7

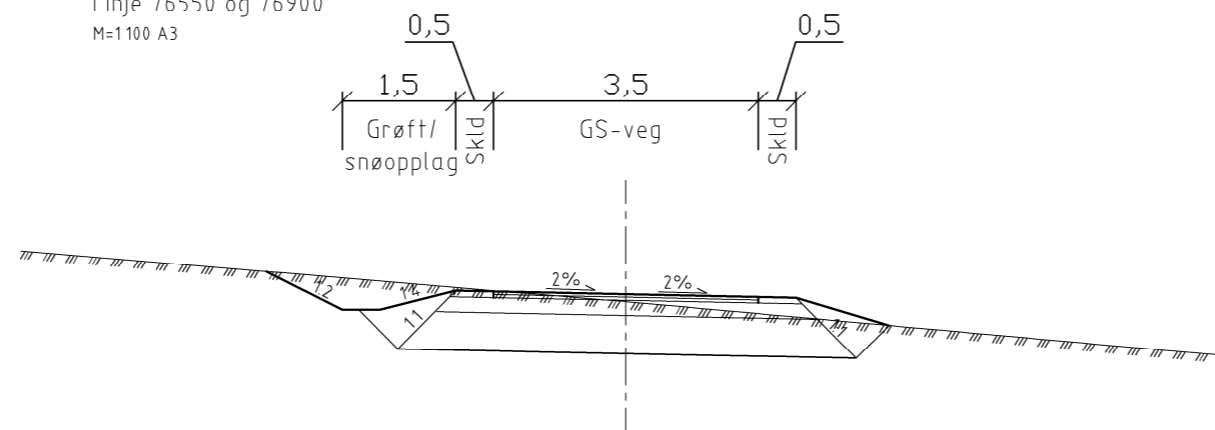
#### Ensidig fortau

Linje 43800 Profil 0-140  
M=1100 A3



### Normalprofil gang-/sykkelveg, o\_GS1 og o\_GS2

I linje 76550 og 76900  
M=1100 A3



-	-	-	-
A	Ny adkomstveg mot felt B7 sør	AGP	KAS 06.12.2024
Rev.	Endring/ erstatning	Tegn.	Kontr. Dato
-			
Overvik B3 - B5 og B6 Nord - B9	Tegn.	Kontr.	Ansv.
Normalprofil	AGP	KAS	FSY
o_KV7 Adkomstveg i syd, Linje 43800	Dato:	05.07.2024	
o_GS1 og o_GS2, Linje 76550 og linje 76900	Oppdragsnr.:	-	
REGULERINGSPLAN	Kart og høydereferanse:	UTM32/NN2000	
Målestokk:	Horisontal:	Som vist (A3)	
Vertikal:			
		F03	A