

Sanitærreglement del 2

Innhold

Definisjoner/Tiltak som krever teknisk plangodkjenning	5
Litteraturliste	6
A-01 Unntak fra plan- og bygningslovens søknadsplikt for ledningsanlegg	7
1 Formål	7
2 Begrensninger	7
3 Krav til løsning	7
A-02 Saksbehandling og godkjenning av private fellesledninger	8
1 Formål	8
2 Begrensninger	8
3 Krav til løsning	8
3.1 Søknadspliktige tiltak i henhold til plan- og bygningslov	8
3.2 Ikke søknadspliktige tiltak i henhold til plan- og bygningslov	8
A-03 Krav til planmaterialet for private ledningsanlegg	9
1 Formål	9
2 Begrensninger	9
3 Krav til løsning	9
3.1 Hva skal plangodkjennes	9
3.2 Krav til planmaterialet	10
3.3 Ansvar ved plangodkjenning	10
A-04 Rapportering av stikkledninger og installasjoner	11
1 Formål	11
2 Begrensninger	11
3 Krav til løsning	11
3.1 Rapportering av sanitæranlegg	11
3.2 Hva skal rapporteres	11
<u>3.3 Rapportering</u>	11
3.3.1 <u>Krav i Trondheim kommune sin innmålingsinstruks</u>	11
3.4 Kommunens arkivering av data	13
A-05 Rapportering av private fellesledninger som ikke krever teknisk plangodkjenning	14
1 Formål	14
2 Begrensninger	14
3 Krav til løsning	14
3.1.1 Krav i Trondheim kommune sin måleinstruks	14
3.1.2 Krav til anleggsrapport for større vann- og avløpsanlegg	14
3.1.3 Krav til anleggsrapport for mindre vann- og avløpsanlegg	14
T-01 Generelle krav til tekniske løsninger for private ledningsanlegg	17
1 Formål	17
2 Begrensninger	17
3 Krav til løsning	17
3.2 Vann- og avløpsledninger	18
3.2.1 Ledningsanlegg vann	19
3.2.2 Ledningsanlegg avløp	20
3.3 Henvvisninger	20
T-02 Separatsystem - avløp fellessystem for private ledningsanlegg	21
1 Formål	21
2 Begrensninger	21

3 Krav til løsning	21
3.1 Bruk av separatsystem/fellessystem ved nye bygg	21
3.2 Høyrehåndsregel for stikkledninger	21
3.3 Fornyelse av stikkledninger	21
3.4 Lokal håndtering av overvann	22
T-03 Kummer på privat ledningsnett	23
1 Formål	23
2 Begrensninger	23
3 Krav til løsning	23
3.1 Kummer på vannledning	23
3.1.1 Stikkledning	23
3.1.2 Fellesledning (ledning med flere eiere)	23
3.2 Kummer på avløpsledning	23
3.3 Merking av kummer	24
3.3.1 Stikkledning	24
3.3.2 Fellesledning (ledning med flere eiere)	24
T-04 Krav til kontroll av renhet, tetthet og desinfeksjon av private ledningsanlegg	25
1 Formål	25
2 Begrensninger	25
3 Krav til løsning	25
3.1 Kvalitetssikring	25
3.2 Krav til vannledning	26
3.3 Krav til avløpsledning	26
T-05 Tilknytning av privat ledning til kommunal ledning	27
1 Formål	27
2 Begrensninger	27
3 Krav til løsning	27
3.1 Tilknytning av vannledning	27
3.1.1 Anboringsklammer for støpejernsrør, stålrør og asbest-sementrør	27
3.1.2 Anboringsklammer for plastrør	27
3.1.3 Tilknytning til eksisterende renoverert vannledning	28
3.1.4 Tilknytning til ny ledning av støpejern og plastmateriale	28
3.1.5 Plassering av stengeventil	28
3.1.6 Fjerning av tilknytning vannledning	28
3.2 Tilknytning av avløpsledning	29
3.2.1 Tilknytning til eksisterende kommunal avløpsledning	29
3.2.2 Tilknytning til eksisterende renoverert avløpsledning	29
3.2.3 Tilknytning til dype avløpskummer	29
3.2.4 Overhøyde ved tilknytning	29
3.2.5 Fjerning av tilknyttet avløpsledning	29
T-06 Sikring mot feilføring av avløpsvann	30
1 Formål	30
2 Begrensninger	30
3 Krav til løsning	30
3.1 Krav til utførende foretak for å unngå feilføring	30
3.2 Arbeid med utskifting/renovering av eksisterende ledninger	30
3.3 Arbeid med ledninger i utbyggingsområder/fortettingsområder	30
3.4 Metoder for å spore feilføring	30
T-07 Tilbakeslag i bygning fra avløpsledning eller høy vannstand i sjø	32
1 Formål	32
2 Begrensninger	32

3 Krav til løsning	32
3.1 Krav til høydeforskjell mellom kommunal ledning/sjø og laveste vannlås i bygning	32
3.2 Tiltak ved tilbakeslag	32
3.3 Kommunens plikt ved gjentatte tilbakeslag	32
3.4 Informasjon til huseier ved skade på eiendom	32
T-08 Sikring mot innsug av forurensing i vannledning fra bebyggelse	33
1 Formål	33
2 Begrensninger	33
3 Krav til løsning	33
3.1 Beskyttelsesutstyr for bruk i boliger	33
3.1.1 Beskyttelse ved hvert enkelt tappested	33
3.1.2 Beskyttelse ved vanninntak i bygg	33
3.2 Beskyttelse ved annen bruk enn i bolig	33
3.2.1 Beskyttelse ved hvert enkelt tappested	33
3.2.2 Beskyttelse ved vanninntak i bygg	33
3.3 Beskyttelse ved kuldeanlegg og varmpumper	33
3.3.1 Beskyttelse ved sprinkleranlegg	35
3.4 Valg av beskyttelsesutstyr	35
3.4.1 Plassering av og adkomst til beskyttelsesutstyr	36
3.5 Kontroll	36
T-09 Krav til drift og vedlikehold av private ledninger	37
1 Formål	37
2 Begrensninger	37
3 Krav til løsning	37
3.1 Drift av private vannledninger	37
3.1.1 Rengjøring av vannledning	37
3.1.2 Stenging/åpning av ventiler ved arbeider	37
3.1.3 Lekkasje på vannledning	38
3.1.4 Sikring mot forurensning av drikkevann	38
3.1.5 Vedlikehold av anboringspunkt	38
3.1.6 Vedlikehold av stoppekraner/ventiler	38
3.2 Drift av private avløpsledninger	38
3.2.1 Fortetning på avløpsledning	38
3.2.2 Lekkasje på avløpsledning	38
T-10 Private trykkforsterkningsanlegg og avløpspumpeanlegg	39
1 Formål	39
2 Begrensninger	39
3 Krav til løsning	39
3.1 Krav til trykkforsterkningsanlegg	39
3.2 Krav til pumpeanlegg for avløpsvann	39
T-11 Vannmålere	40
1 Formål	40
2 Begrensninger	40
3 Krav til løsning	40
3.1 Sanitærreglementet for Trondheim kommune, administrative bestemmelser	40
3.2 Tekniske krav til målere	40
3.3 Montering av målere	41
3.4 Drift og vedlikehold av målere	42
3.5 Melderutiner for målere	42
T-12 Sprinklerledning. Testing og tilkøpling til kommunal ledning	43
1 Formål	43
2 Begrensninger	43

3 Krav til løsning	43
3.1 Datasimulert beregning av uttak for sprinklervann	43
3.2 Tilknytning av sprinklerledning	43
3.3 Tappetest fra ledningsnett	43
3.4 Uttak av forbruksvann fra sprinklerledning	43
T-13 Utkobling av slamavskillere som er tilknyttet kommunal ledning	44
1 Formål	44
2 Begrensninger	44
3 Krav til løsning	44
3.1 Krav ved utkobling av slamavskiller	44
3.2 Meldeplikt til Trondheim bydrift, ledningskart og private anlegg vann og avløp	44
T-14 Behandling av oljeholdig avløpsvann	45
1 Formål	45
2 Begrensninger	45
3 Generelle bestemmelser	45
4 Krav til løsning	45
4.1 Virkeområde	46
4.2 Rensing av oljeholdig avløpsvann	46
4.3 Dimensjonering	46
4.3.1 Tillatt belastning	46
4.3.2 Beregning av våtvolum og overflate	46
4.3.3 Dimensjonering av oljeutskillere for oljeholdig overvann.	46
4.4 Installasjon	47
4.5 Drift og vedlikehold	47
T-15 Behandling av fettholdig avløpsvann	48
1 Formål	48
2 Begrensninger	48
3 Generelle bestemmelser	48
4 Krav til løsning	48
4.1 Definisjoner	48
4.2 Virkeområde	48
4.3 Dimensjonering	49
4.4 Installasjon	49
4.5 Drift og vedlikehold	49
T-16 Påslipp av industrielt avløpsvann og tilsvarende på kommunal ledning	50
1 Formål	50
2 Begrensninger	50
3 Krav til løsning	50
3.1 Spesifisering av krav	50
3.2 Virksomhetens ansvar	52

[Til toppen](#)

Definisjoner

Begrep	Beskrivelse
Avløp fellessystem	Avløpssystem som leder bort overvann og spillvann i felles rørledning.
Eiendom	Eiendom som er registrert i grunnboken med eget gårds- og bruksnummer, festenummer eller seksjonsnummer, andelsnummer eller lignende som er tilkoblet kommunal ledning.
Feilføring av avløpsvann	Spillvann føres til overvannsledning (OV) eller direkte til resipient uten rensing, overvann føres til spillvannsledning (SP), overvann føres til avløp fellesledning (AF) i stedet for til nærliggende resipient eller avløp fellesledning føres til overvannsledning (OV).
Fellesledning	Privat ledning som betjener flere eiendommer/abonnenter.
Renovering	Fornyelse av ledning ved bruk av eksisterende rør i bakken.
Separatsystem	Avløpssystem som leder bort overvann og spillvann i separate rørledninger.
Stikkledning	Privat ledning som betjener en eiendom/abonntent.
Utskifting	Fornyelse av ledning ved omlegging i eksisterende eller forskjøvet ledningsgrøft.

Forut for søknad om igangsettingstillatelse for tiltak skal teknisk plangodkjenning være godkjent av Kommunalteknikk, dette gjelder for følgende tiltak:

Tiltak	Del 2 Norm	Punkt
Tiltak definert som fellesledning som berører flere enn tre frittstående boenheter.	A-02	3 og 3.2
For større stikkledninger kreves plangodkjenning ved følgende dimensjoner: -Vannledning med diameter lik eller større enn plast Dy 75/ støpejern DN 65. -Spillvannsledning med diameter lik eller større enn plast Dy 160/ betong DN 150. -Overvannsledning med diameter lik eller større enn plast Dy 200/ betong DN 200.	A-03	3.1
	A-03	3.1
	A-03	3.1
	A-03	3.1
Krav til privat brannvannsuttak. Det kreves brannhydrant.	T-01	3.2.1
Lokal håndtering av overvann (infiltrasjon, fordrøyning, lokale utslipp)	T-02	3.4
Privat pumpeanlegg avløp	T-10	3.2
Privat pumpeanlegg vann (trykkforsterkningsanlegg)	T-10	3.1
Sprinkleranlegg	T-12	3.2

[Til toppen](#)

Litteraturliste

Tittel	Utgitt	Utgiver
Byggesaksforskriften	26.03.2010	Kommunal- og moderniseringsdepartementet
Byggteknisk forskrift	26.03.2010	Kommunal- og moderniseringsdepartementet
CEA 4001	feb.09	Norsk Forsikringsbransje
Delegeringsreglement for Trondheim kommune	27.05.2014	Trondheim kommune
Drikkevannsforskriften	01.01.2002	Helse- og omsorgsdepartementet
<u>Forskrift om vann- og avløpsgebyrer for Trondheim kommune, Sør-Trøndelag</u>	13.12.2001/26.09.1996	Trondheim kommune
Forurensningsforskriften	01.06.2004	Klima – og miljødepartementet
Forurensningsloven	13.03.1981	Klima – og miljødepartementet
Indrens veileder nr. 1	1984	NTNF
ISO 4064-1	21.10.2005	ISO
<u>Kravspesifikasjon ved arbeid på privat nett som krever stenging av kommunal vannledning.</u>		Trondheim kommune, bydrift VA
Norsk VA-norm, Trondheim kommune	01.06.2007	Trondheim kommune
NORVAR-rapport 50	1995	Norsk vann
NORVAR-rapport 65	1996	Norsk vann
NS 5350 Selvfallsledninger og kummer. Tetthetsprøving med luft	1986	NBR
NS 5351 Selvfallsledninger, kummer og trykkledninger. Tetthetsprøving med vann	1986	NBR
NS –EN 1717	2001	Norges standardiseringsforbund
Plan- og bygningsloven	27.06.2008	Kommunal- og moderniseringsdepartementet
Plan- og bygningslov, byggesaksforskriften	2010	Kommunal- og regionaldepartementet
Produktkontrollloven	11.06.1976	Klima- og miljødepartementet
Publikasjon VAV P34	nov.96	Svenska vatten och avløpsverksforeningen
<u>Retningslinjer ved bestilling av vannavstengning</u>		Trondheim kommune, bydrift VA
Rørhåndboka	2013	NRL
Sanitærreglementet Del 1	15.10.2002	Trondheim kommune
Sanitærreglementet Del 3	2008	Kommuneforlaget
TA 525: Dimensjonering av avløpsreanlegg	1983	Miljødirektoratet (Tidligere Klif)
VA Miljø-blad		Norsk Vann
Veileder for rapportering av sluttdokumentasjon	mar.08	Trondheim kommune

[Til toppen](#)

A-01 Unntak fra plan- og bygningslovens søknadsplikt for ledningsanlegg

1 Formål

Normen beskriver kommunens administrative bestemmelser vedrørende søknadsplikt for vann- og avløpsledninger i grunnen. Normen skal veilede tiltakshavere i prosessen rundt søknadsplikt/ikke søknadsplikt for ledningstiltak. Bestemmelsene er utarbeidet i fellesskap av Byggesakskontoret, Kommunalteknikk og Trondheim bydrift.

Normen gjelder for private ledninger.

2 Begrensninger

Normen omhandler ikke søknadsprosedyrer i henhold til plan- og bygningsloven eller plangodkjenning av ledningstiltak.

3 Krav til løsning

I samarbeid med kommunalteknikk og Trondheim bydrift er det utarbeidet en oversikt over hvilke ledninger som er unntatt søknadsplikt. Lovhjemmel for unntakene er pbl § 20-5 bokstav g.

Tiltak	Kommunal ledning	Privat ledning			
		Ny bebyggelse		Eksisterende bebyggelse	
		Fellesledning	Stikkledning	Fellesledning	Stikkledning
Ledning i ny trase tiltaksklasse 1+2	Inntil 50 m	Inntil 50 m	Ingen unntak	Inntil 50 m	Inntil 50 m på egen tomt
Ledning i ny trase tiltaksklasse 3	Ingen unntak	Ingen unntak	Ikke relevant	Ingen unntak	Ikke relevant
Utskifting av ledning tiltaksklasse 2	Inntil 200 m	Inntil 200 m	Inntil 200 m	Inntil 200 m	Inntil 200 m
Utskifting av ledning tiltaksklasse 3	Inntil 100 m	Inntil 100 m	Ikke relevant	Inntil 100 m	Ikke relevant
Renovering av ledning tiltaksklasse 2+3	Alle anlegg	Alle anlegg	Alle anlegg	Alle anlegg	Alle anlegg
Strakstiltak, f.eks. ved ledningsbrudd	Alle anlegg	Alle anlegg	Alle anlegg	Alle anlegg	Alle anlegg

Fellesledning: Privat ledning som går fra kommunal ledning fram til stikkledning. Ledningen betjenes flere bygninger.

Stikkledning: Privat ledning som går fra kommunal ledning eller privat fellesledning fram til en bygning.

Utskifting (omlegging) av ledning i eksisterende eller forskjøvet ledningsgrøft. Renovering: Renovering fornyer ledning ved hjelp av eksisterende rør i bakken.

[Til toppen](#)

A-02 Saksbehandling og godkjenning av private fellesledninger

1 Formål

Normen skal være en veileder for tiltakshaver, søker og prosjekterende i en byggeprosess som berører private ledninger.

Normen beskriver kommunens saksgang for behandling av private ledningsanlegg. Normen omhandler både saksbehandling hos Byggesakskontoret, Kommunalteknikk og Trondheim bydrift. Samspillet er vist i vedlegg 1.

2 Begrensninger

Privat ledningsanlegg som kun omfatter stikkledning med små / normale dimensjoner skal ikke plangodkjennes. Større stikkledningstiltak skal ha teknisk plangodkjenning av Kommunalteknikk (jf. [Norm A-03](#)).

Normen omhandler ikke krav til planmaterialet som sendes inn til Kommunalteknikk for teknisk plangodkjenning.

3 Krav til løsning

Normen er basert på saksbehandlerrutiner mellom Byggesakskontoret, Kommunalteknikk og Trondheim bydrift.

Krav til teknisk godkjenning av privat ledningsanlegg som knyttes til kommunal ledning fastsettes av Kommunalteknikk som eier av kommunale vann- og avløpsledninger.

Tiltak definert som fellesledning som berører flere enn tre frittstående boenheter skal ha en teknisk plangodkjenning av Kommunalteknikk. Denne plangodkjenningen gjelder uansett om tiltaket er søknadspliktig eller ikke.

3.1 Søknadspliktige tiltak i henhold til plan- og bygningslov

For søknadspliktige tiltak i henhold til plan- og bygningsloven, skal teknisk plangodkjenning foretas av Kommunalteknikk før søknad om byggetillatelse sendes Byggesakskontoret.

Godkjenningsbrev sendes til tiltakshaver/søker.

Kopi av godkjenningsbrev sendes til Byggesakskontoret og Trondheim bydrift ved Private anlegg vann og avløp.

Hvis Byggesakskontoret får tilsendt en byggesøknad med private fellesledninger som ikke er teknisk plangodkjent av Kommunalteknikk, skal Byggesakskontoret informere Kommunalteknikk om mangelen.

[Norm A-01](#) definerer hva som er søknadspliktige tiltak i henhold til plan- og bygningsloven.

3.2 Ikke søknadspliktige tiltak i henhold til plan- og bygningslov

Alle private fellesledninger med flere enn tre boenheter som ikke er søknadspliktige tiltak i henhold til plan- og bygningslov, skal også teknisk plangodkjennes av Kommunalteknikk. Plangodkjenningen skal være foretatt før tiltaket utføres.

Når tilsendt plan er godkjent av Kommunalteknikk, sendes godkjenningsbrev til tiltakshaver/søker med kopi til Trondheim bydrift ved Private anlegg vann og avløp.

[Til toppen](#)

A-03 Krav til planmaterialet for private ledningsanlegg

1 Formål

Normen beskriver kommunens krav til innhold og presentasjon av tekniske planer for private ledningsanlegg.

Alle private ledningsanlegg (ikke stikkledninger) som bygges skal være plangodkjent av kommunen ved Kommunalteknikk. Dette er en teknisk plangodkjenning av planen som skal gjøres før en eventuell behandling av byggetillatelse, jf. [Norm A-02](#).

Normen skal gi prosjekterende foretak veiledning i hvilke krav kommunen setter til planmaterialet for private ledningsplaner.

2 Begrensninger

Normen omhandler ikke tekniske eller formelle administrative krav i henhold til plan- og bygningslov.

Normen omhandler ikke spesifikke tekniske krav for prosjektering av ledninger.

Normen gir ikke veiledning i hvordan ledningsanlegget skal planlegges for å tilfredsstille funksjonskrav.

3 Krav til løsning

Krav til planmaterialet for privat ledningsanlegg som tilknyttes kommunal ledning fastsettes av Kommunalteknikk som eier av kommunale vann- og avløpsledninger.

Funksjonskrav til private ledningsanlegg er gitt i:

- Plan og bygningslov, byggteknisk forskrift
- Sanitærreglement for Trondheim kommune del 1.
- Tekniske normer del 2.
- Tekniske bestemmelser del 3.
- Der krav ikke stemmer overens, gjelder del 1 foran del 2 og del 2 foran del 3.

3.1 Hva skal plangodkjennes

Ved utbygging av private ledningsanlegg skal alle planer som berører private fellesledninger og større stikkledninger sendes inn til Kommunalteknikk for teknisk plangodkjenning.

Det vises til [norm A-02](#) "Saksbehandling og godkjenning av private fellesledninger".

Stikkledninger skal generelt ikke plangodkjennes av Kommunalteknikk.

For større stikkledninger kreves plangodkjenning ved følgende dimensjoner:

- Vannledning med diameter lik eller større enn plast Dy 75/ støpejern DN 65
- Spillvannsledning med diameter lik eller større enn plast Dy 160/ betong DN 150
- Overvannsledning med diameter lik eller større enn plast Dy 200/ betong DN 200

Tiltak definert som fellesledning som kun berører ett bygg med inntil 4 boenheter (firemannsbolig) unntas fra teknisk plangodkjenning av Kommunalteknikk.

[Til toppen](#)

3.2 Krav til planmaterialet

Planmaterialet skal minimum inneholde følgende dokumenter/tekniske spesifikasjoner:

- Planen skal skille tydelig hva som er kommunale og private ledninger.
- Det kreves dokumentert kapasitetskontroll eller modellanalyse / simulering av nærliggende eksisterende ledninger der dette er relevant.
- Ledningsplan i målestokk 1:200 - 1:1000. Planen skal vise alle ledningstraseer, kummer, avgreininger, vannmålere, reduksjonsventiler og tilkoblinger til kommunale ledninger.
- Kumtegning med angivelse av diameter og armatur for vannledning.
- Kumtegning med angivelse av diameter og rørføringer for avløp.
- Lengdeprofil for større fellesledninger med kummer og fall påført ledningstype, rørmateriale, trykkklasse, ringstivhetsklasse, rørdiameter, produktstandard.
- Grøftetverrsnitt.
- Pumpestasjoner for vann og avløp.
- Avskillere for slam, fett og olje.
- Tilknytning av stikkledninger
- Stakepunkt/kummer på stikkledninger

For rapportering av private anlegg som krever teknisk plangodkjenning vises det til norm A-05, punkt 3.1.2.

3.3 Ansvar ved plangodkjenning

Alt ansvar for planlegging av et tiltak påhviler den ansvarlig prosjekterende i henhold til plan- og bygningslov.

Kommunens tekniske plangodkjenning medfører ikke at ansvar overføres fra ansvarlig prosjekterende til kommunen.

[Til toppen](#)

A-04 Rapportering av stikkledninger og installasjoner

1 Formål

Alle utvendige private sanitæranlegg skal rapporteres til kommunen. Dette gir kommunen en oversikt over alle vann- og avløpsledninger og installasjoner som skal driftes og vedlikeholdes av private eiere.

Med installasjoner menes blant annet private utskillere, renseanlegg, pumpeanlegg og lignende (også innvendige anlegg). Kommunens arkiv og datasystem gir eier opplysninger om anleggene for fremtidig drift og vedlikehold.

2 Begrensninger

Normen omhandler ikke krav til meldinger som er knyttet til plan- og bygningsloven.

Denne normen omhandler kun rapportering av stikkledninger og installasjoner som er knyttet til en eiendom/en eier.

3 Krav til løsning

Krav til rapporteringsplikt gjelder for alle vann- og avløpsanlegg som er knyttet til kommunens ledningsnett. Det vises til sanitærreglementet for Trondheim kommune, del 1, administrative bestemmelser pkt. 2.5

Kommunen krever rapport for tilknyttede anlegg med henvisning til eierråderett over kommunale ledninger.

Sanitærreglementet og denne norm skal ivareta følgende funksjonskrav:

- en rettmessig god og optimal forvaltning av private sanitæranlegg
- etablering av kvalitetsmessig gode, driftssikre og økonomiske sanitæranlegg
- transport og distribusjon av drikkevann uten at kvaliteten forringes
- avløpsvann skal oppsamles og transporteres bort på en hygienisk og miljømessig forsvarlig måte

3.1 Rapportering av sanitæranlegg

Rapportering av sanitæranlegg skal foregå i tråd med sanitærreglementet for Trondheim kommune, del 1, administrative bestemmelser.

3.2 Hva skal rapporteres

Rapporteringsplikt for ledningsanlegg i henhold til sanitærreglementet gjelder bare for anlegg utenfor grunnmur.

For installasjoner som beskyttelsesmoduler for tilbakeslagssikring vann, utført feilføringskontroll for overvann og spillvann, private renseanlegg herunder slamavskillere, tette avløpstanker, fett- og oljeutskillere, gjelder rapporteringsplikt både innenfor og utenfor grunnmur.

Med tanke på at nåværende og fremtidige eiere skal ha et grunnlag for drift og vedlikehold av anlegget, skal følgende rapporteres:

- alle nyanlegg for vann og avløp
- alle rehabiliteringer av eksisterende anlegg
- alle utskiftninger av eksisterende anlegg
- alle reparasjoner av anlegg hvor eier har fått pålegg fra kommunen
- alle andre reparasjoner av anlegg som er vesentlig for fremtidig drift og vedlikehold

3.3 Rapportering

Søknad om/innrapportering av privat sanitæranlegg i Trondheim kommune skal fra og med mandag 20.03.2023 sendes inn via [Gemini Entreprenørportal](https://geminientrepreneurportal.no/). Utførende foretak må registrere seg i Gemini Entreprenørportal som bruker, for søknad om/innrapportering av privat sanitærarbeid. <https://geminientrepreneurportal.no/>

Se Sanitærreglementet for Trondheim kommune del 2 for nærmere beskrivelse av hva som skal rapporteres av stikkledninger og installasjoner.

Det er to tidsfrister for rapportering av ferdigstilt tiltak.

- Tiltak som er utført etter pålegg fra kommunen skal rapporteres umiddelbart etter avslutning.
- Alle andre tiltak skal rapporteres innen 1 måned etter avslutning.

For spørsmål knyttet til dette, ta kontakt med oss per e-post privateanlegg.trondheim-bydrift@trondheim.kommune.no

3.3.1 Krav i Trondheim kommune sin innmålingsinstruks

Det henvises til [revidert innmålingsinstruks](#)

Krav satt i innmålingsinstruksen er avhengig av arbeidet det søkes eller meldes om. For eksisterende ledninger som eventuelt avdekkes, henvises det til spesifikke krav i innmålingsinstruksen vedrørende dette.

[Til toppen](#)

3.4 Kommunens arkivering av data

Sanitærmelding behandles av Trondheim bydrift, vann og avløp, og arkiveres når meldingen er godkjent.

[Til toppen](#)

A-05 Rapportering av private fellesledninger som ikke krever teknisk plangodkjenning

1 Formål

Normen gir veiledning i hvilke krav kommunen stiller til rapportering av private vann- og avløpsanlegg.

Private ledningsanlegg skal rapporteres til kommunen for at offentlig myndighet skal kunne forvalte lover, forskrifter og reglement som gjelder for vannforsyning, avløpshåndtering og miljøkrav.

Den enkelte eier vil via kommunens datasystemer få viktig informasjon slik at han kan forvalte sine anlegg på en optimal måte.

2 Begrensninger

Stikkledninger skal ikke rapporteres som anleggsrapport. [Norm A-04](#) gjelder for stikkledninger.

3 Krav til løsning

Alle utvendige små private fellesledninger skal rapporteres til kommunen. Dette gir kommunen en oversikt over alle vann- og avløpsledninger og installasjoner som skal driftes og vedlikeholdes av private eiere. Med installasjoner menes blant annet private utskillere, renseanlegg, pumpeanlegg og lignende (også innvendige anlegg). Kommunens arkiv og datasystem gir eier opplysninger om anleggene for fremtidig drift og vedlikehold.

3.1.1 Krav i Trondheim kommune sin innmålingsinstruks

Det henvises til [revidert innmålingsinstruks](#)

Krav satt i innmålingsinstruksen er avhengig av arbeidet det søkes eller meldes om. For eksisterende ledninger som eventuelt avdekkes, henvises det til spesifikke krav i innmålingsinstruksen vedrørende dette.

[Til toppen](#)

- Kontrollrapporter
 - Tetthetsprøve vann- og avløpsledning
Skjema for utført tetthetsprøve legges ved rapport der dette kreves i henhold til sanitærreglementets del 2, [norm T-04](#).
 - Rørinspeksjon avløpsledning
Skjema for utført rørinspeksjon legges ved rapport der dette kreves i henhold til sanitærreglementets del 2, [norm T-04](#).
 - Desinfeksjon av vannledning
Skjema for utført desinfeksjon legges ved rapport der dette kreves i henhold til sanitærreglementets del 2, [norm T-04](#).
Det er kun Trondheim bydrift som har anledning til å desinfisere anlegg som er tilkoblet kommunens vannledningsnett.
 - Feilføringskontroll for avløpsledninger
Dokumentasjon legges ved der dette kreves i henhold til sanitærreglementets del 2, [norm T-06](#).
 - Desinfeksjon av vannledning
Rapport for utført desinfeksjon (skjema Trondheim bydrift) legges ved. Det er kun Trondheim bydrift som har anledning til å desinfisere anlegg som er tilkoblet kommunens vannledningsnett.

[Til toppen](#)

3.1.2 Rapportering av private fellesledninger som krever teknisk plangodkjenning

Det kreves anleggsrapport for private fellesledninger som skal teknisk plangodkjennes av Kommunalteknikk. Det vises til [Veileder for sluttokumentasjon for anleggsarbeider](#). Trondheim kommunes enhet Kommunalteknikk følger opp krav til ledningsnett, installasjoner og dokumentasjon av disse anleggene.

[Til toppen](#)

T-01 Generelle krav til tekniske løsninger for private ledningsanlegg

1 Formål

Normen beskriver en del generelle krav til tekniske løsninger for private ledningsanlegg.

Formålet med normen er å sikre at ledningsanlegget bygges slik at funksjonskrav i lov, forskrift og reglement ivaretas med hensyn til kvalitet

på drikkevann og miljøriktig avløpshåndtering.

Normen beskriver krav som kommer i tillegg til sanitærreglementets del 3.

2 Begrensninger

Normen omhandler ikke alle krav til tekniske løsninger for privat ledningsnett.

Det er en egen teknisk norm for kummer på privat ledningsnett, se [norm T-03](#).

I henhold til plan- og bygningslov stilles det funksjonskrav. Det er tiltakshaver som skal presentere tekniske løsninger som tilfredsstillende funksjonskrav.

3 Krav til løsning

Kommunen kan stille krav til tekniske løsninger for private ledninger som tilkobles kommunens ledninger.

Sanitærreglementet skal ivareta følgende funksjonskrav:

- En rettmessig god og optimal forvaltning av private sanitæranlegg
- Etablering av kvalitetsmessig gode, driftssikre og økonomiske sanitæranlegg
- Transport og distribusjon av drikkevann uten at kvaliteten forringes
- Avløpsvann samles opp og transporteres bort på en hygienisk og miljømessig forsvarlig måte

Beskrivelse og krav til tekniske løsninger for vann- og avløpsanlegg i Trondheim finnes i følgende dokumenter:

Sanitærreglement for Trondheim kommune del 1, del 2 og del 3. I tillegg gir VA/Miljø-blad en veiledende beskrivelse av vann- og avløpsløsninger.

3.1 Generelt

Ved prosjektering og bygging av privat ledningsanlegg skal følgende være retningsgivende:

- Gjeldende bestemmelser/krav skal følges.
- Der det ikke finnes spesifikke krav, skal bestemmelser/krav for kommunale ledninger følges.
- Når det ikke foreligger beskrevne løsninger/krav, skal prosjekterende foreslå løsninger med utgangspunkt i funksjonskrav.

[Til toppen](#)

3.2 Vann- og avløpsledninger

Bestemmelser som gjelder for både vann og avløp:

- **Privat ledning på privat grunn**

Hovedregel er at kommunale ledninger legges i kommunal gate/vei.
Private fellesledninger legges hovedsakelig i privat gate/vei eller på privat grunn.
Når spesielle forhold krever avvik fra dette, skal det avklares i plangodkjenning.
Stikkledninger legges både i kommunal og privat grunn.
- **Kommunale/private ledninger i felles grøft**

Hovedregel er at kommunale og private ledninger med dimensjon større enn DN 65 ikke skal ligge i samme grøft. For ledninger med dimensjon mindre eller lik DN 65 skal minimum horisontal lysåpning mellom kommunal og privat ledning være 30 cm.
Når spesielle forhold krever avvik fra hovedregel, skal det være minimum 1.0 m avstand mellom rørvegg for de to rør.
- **Krav til avstand mellom ledning og bebyggelse**

For private utvendige sanitæranlegg anbefales at regler for kommunale ledninger følges, jf. VA-normen for Trondheim kommune, punkt 3.11.2. ”Avstand til bygning” og sanitærreglementet for Trondheim kommune del 1, punkt 3.5 ”Bygging nær offentlig vann- og avløpsanlegg”.
- **Fargekode for rør**

For å sikre at private ledninger tilkobles riktig kommunal ledning, skal private ledninger fargekodes (rørfarge) som kommunale ledninger:

 - PVC-, PP- og betongrør for spillvann skal ha rødbrun farge
 - PVC for spillvannspumping skal ha rød farge
 - PVC/PP for overvann skal ha sort farge
 - PVC for vann skal ha grå farge
 - PE - rør for vann skal ha sort farge med blå stripe
 - Duktilt støpejernrør med PE-belegg for vann skal ha sort farge med blå stripe
 - PE - rør for spillvannspumping skal påmerkes rød stripe
 - Betongrør for overvann skal ha grå farge
 - Betongrør for spillvann under DN 400 skal ha rødbrun farge.
- **Avvinkling i rørsjøt**

Betongrør tillates avvinklet inntil 50 % av leverandørens angivelse
PVC - avløp (NS 3624) 17 mm/m
PVC - trykk (NS 3621) 0 mm/m
- **Fellesledning under bygning (ledning med flere eiere)**

Større fellesledninger som ligger under bygning bør være lett utskiftbare.
Dette kan oppnås ved å legge ledninger i varerør.
- **Innvendig taknedløp**

Der taknedløp går innvendig i bygningen skal utførende kontrollere at spillvann ikke tilkobles disse. Ved levering av ferdigmelding til kommunen skal byggherren kunne dokumentere at slik kontroll er utført.

Bestemmelser som gjelder for større private vann- og avløpsanlegg er definert i [VA-normen](#) (velg Trondheim). Tilhørende vedlegg og normtegninger er en del av VA-normen.

Informasjon om jording der vann- eller avløpsrør benyttes som jordelektrode

Dette er beskrevet i elsikkerhetsportalen.no

Metalliske vannrør har gjerne blitt benyttet som jordelektroder. Byttes gamle vannrør ut til plastrør, må det settes inn en annen jordelektrode. Dette gjelder også private avløpsledninger der gamle avløpstikk som er benyttet som jordelektrode blir skiftet ut med for eksempel PVC-U.

I dag byttes flere av de gamle metalliske rørene ut med rør i plast, og dermed forsvinner også forbindelsen til jord. Det er viktig å ta dette med i betraktningen om rør som er benyttet som jordelektrode skal byttes ut. Jordelektroden må ha tilfredsstillende kvalitet og være varig holdbar.

Dersom eier har planer om utskifting av gamle rør eller graving av ny drenering, bør en elektriker kontaktes for å få råd og hjelp til å sikre at jordingsanlegget blir best mulig.

[Til toppen](#)

3.2.1 Ledningsanlegg vann

- **Krav til ledningsmaterialer**

Gjeldende krav gitt i vedlegg 2 i [VA-normen](#) skal følges. I tillegg gjelder følgende:

- Det er krav til at alle private vannledninger i dimensjon mindre eller lik DY 110 millimeter skal være diffusjonstette.
- Der private felles vannledninger skal ha videre utvendig fordeling, skal fordelingen plasseres i kum.
- Nyanlegg til og med DY 63 (medierør) skal som hovedregel legges som rør i rør og tilknyttes i kum. Hvis det legges flere ledninger skal disse stripses sammen.
- Utskifting av eksisterende ledning tilknyttet i kum skal legges som rør i rør.
- Som et alternativ til elektroveis, er ISIFLO TYPE: UNION-DUO kobling, eller tilsvarende likegod løsning fra annen fabrikant/merke, akseptert. Dette ivaretar en sikker sammenkobling mellom medierør (inner-rør) og varerør (ytter-rør), ved bruk av rør-i-rør system for privat vanninntaksledning.

Generelle bestemmelser for områder med fellesledninger (ledninger med flere eiere).

I boligområder bør kommunale og private ledninger prosjekteres slik at en unngår lav vannhastighet/lang oppholdstid med påfølgende sedimentering og forringing av vannkvaliteten i ledningen. Det anbefales at det minst en gang pr. døgn oppnås vannhastighet på minst 0,4 m/sek.

Endeledninger prosjekteres/dimensjoneres etter ett av følgende alternativer:

1. Ledningsdimensjon avtrappes i henhold til beregnet vannuttak. Minste dimensjon er normalt plast Dy 40. Dette eliminerer sedimentering i ledning.
2. Minste ledningsdimensjon for endeledning er plast Dy 63. Ledningen føres helt frem til siste tilkobling av stikkledning.

Forsyning fra kommunal ledning inn til områder med mer enn 30 eiendommer (boligenheter) vil normalt ha dimensjon større enn plast Dy 63.

Ved mer enn 30 eiendommer (boligenheter) skal det være klargjort for måling av vannmengde til bruk ved lekkasjekontroll i tilkoplingskummen. Dette løses ved montering av ¾" eller 1" uttak før og etter stengeventil på fellesledning i kum.

Større boligområder med mer enn 100 eiendommer (boligenheter) bør normalt ha tilknytning til to forskjellige kommunale ledninger der det er mulig. Begge tilkoplingspunkt skal være i kum med muligheter for avstengning i alle retninger og det skal monteres tilbakeslagsventiler inn til boligområdet i begge kummer.

Det skal være klargjort for måling av vannmengde (fast eller uttak for mobil lekkasjekontroll) i kummer hvor større boligområder tilkobles kommunalt ledningsnett.

I grøft med vann- og avløpsledninger skal utvendig bunn vannledning minimum ligge over topp utvendig avløpsledning.

- **Vanntrykk**

Dersom normalt vanntrykk inne i bygningen overstiger 600 kPa (6 bar), skal det monteres reduksjonsventil. Ved for lavt vanntrykk installeres eventuelt eget trykkforsterkningsanlegg.

- **Spylesluse i endekum på fellesledning (ledninger med flere eiere)**

Det skal være spylemulighet i kum på fellesledning etter avgreining til siste stikkledning for alle fellesledninger med diameter lik eller større enn plast Dy 63, med lengde over 50 m. Det tillates brukt overvannskum som spylekum for ledning med diameter større eller lik plast Dy 63.

- **Forsyning av bygning fra to forskjellige hovedledninger**

En bygning kan ha vannforsyninger fra to forskjellige hovedledninger.

For å unngå fare for spredning av forurensning ved ledningsfeil eller problemer med avstenging av hovedledninger, skal det ikke være mulig å føre vann fra en hovedledning gjennom en bygning og inn på en annen hovedledning. Dette unngås ved å montere tilbakeslagsventiler.

- **Privat brannvannsuttak**

Ved større private ledningsnett kan det være behov for privat brannhydrant, dette krever teknisk plangodkjenning fra Kommunalteknikk. Installasjonen(e) skal tilfredsstillende funksjons- og produktkrav i henhold til plan- og bygningsloven med forskrifter (TEK17).

Utvendig vannforsyningsanlegg med ledningsnett skal ha godkjent sertifisering i form av CE/ISO. Utstyr godkjent av NBI produktsertifisering eller NS-merket utstyr tilfredsstiller disse kravene.

Følgende hovedregler gjelder:

- Ledninger som går til private brannvannsuttak skal ha tilbakeslagsventil. Kravene til tilbakeslagsventil er definert i norm T-08, det vises til NS-EN 1717 med tilhørende standarder.
- Minimum dimensjon på vannledning er støpejern DN 150/PVC Dy 160/PE Dy 180.
- Det skal sikres god drensplan fra privat brannhydrant.
- Ventiler skal ha Storz B kobling av messing.

[Til toppen](#)

3.2.2 Ledningsanlegg avløp

- **Krav til ledningsmaterialer**
Gjeldende krav gitt i vedlegg 2 i [VA-normen](#) skal følges.
- **Minimumsfall**
Anbefalt minimumsfall på private avløpsledninger er 16,7 ‰ (1:60). Det henvises for øvrig til Rørhåndboka utgitt av Rørentreprenørene Norge.
- **Dimensjonsforandring**
Det er ikke tillatt å innsnevre tverrsnittet i strømningsretningen.
- **Minimumsdimensjoner**
For stikkledninger (ledninger med en eier) gjelder følgende minimumsdimensjoner:
 - Spillvann skal ha minimum dimensjon betong DN 110/ plast Dy 110.
 - Overvann skal ha minimum dimensjon betong DN 125/ plast Dy 125.
For private fellesledninger (ledninger med flere eiere) gjelder følgende minimumsdimensjoner:
 - Spillvann skal ha minimum dimensjon betong DN 125/ plast Dy 125.
 - Overvann skal ha minimum dimensjon betong DN 150/ plast Dy 160.
- **Sluk i bygning på parkeringsarealer**
Innvendig sluk i bygning der det er parkeringsarealer skal ha avløp til spillvannsledning.

3.3 Henvisninger

Det vises for øvrig til følgende tekniske normer:

[T-02](#) Separatsystem - fellessystem for private ledninger.

[T-03](#) Kummer på private ledninger.

[T-10](#) Private pumpeanlegg.

[Til toppen](#)

T-02 Separatsystem - avløp fellessystem for private ledningsanlegg

1 Formål

Normen beskriver kommunens krav til separatsystem for private avløpsledninger.

Formålet med normen er å sikre at ledningsanlegget bygges slik at funksjonskrav i lov, forskrift og reglement ivaretas med hensyn til miljøriktig avløpshåndtering.

Normen beskriver krav som kommer i tillegg til sanitærreglementets del 3.

2 Begrensninger

Ingen begrensninger.

3 Krav til løsning

Normen skal ivareta følgende funksjonskrav:

- En rettmessig god og optimal forvaltning av private sanitæranlegg.
- Etablering av kvalitetsmessig gode, driftssikre og økonomiske sanitæranlegg.
- Avløpsvann skal oppsamles og transporteres bort på en hygienisk og miljømessig forsvarlig måte.

3.1 Bruk av separatsystem/fellessystem ved nye bygg

Det skal ved alle nybygg legges private avløpsledninger etter separatsystemet. Krav om dette ble opprinnelig gitt i rundskriv nr. 17 av 27.05.1974.

I tilfeller der det eksisterer både kommunalt separatsystem og kommunal AF- ledning, skal privat spillvann- og overvannsledning koples til det kommunale separatsystemet.

Kravet gjelder også der kommunen kun har avløp fellesledninger. Privat spillvann- og overvannsledning koples da sammen så nære tilknytning til kommunal ledning som mulig.

3.2 Høyrehåndsregel for stikkledninger

Høyrehåndsregelen krever at spillvannsledning skal ligge til høyre for overvannsledning når en ser mot strømningsretningen. Høyrehåndsregelen ble opprinnelig gitt i rundskriv av 15.11.1963.

Det er ingen krav om at private fellesledninger (ledning med flere eiere) skal legges etter høyrehåndsregel.

Der avløpsledninger legges frem til en bygning med flere eiere, anbefales at ledninger legges etter høyrehåndsregelen.

3.3 Fornyelse av stikkledninger

Ved fornyelse av eksisterende stikkledninger, kreves separatsystem.

Er kommunens ledning avløp fellesledning, kan det søkes om å etablere felles stikkledning for spillvann og overvann. Eier skal gjøre oppmerksom på at det vil bli krevd omlegging til separate ledninger når kommunen endrer sine ledninger til separatsystem.

[Til toppen](#)

3.4 Lokal håndtering av overvann

Løsninger for lokal håndtering av overvann skal avklares med VA-ansvarlig, Kommunalteknikk.

Lokal håndtering av overvannet (infiltrasjon, lokale utslipp, fordøyning) kan være gunstig av flere grunner; økonomiske, miljømessige og tekniske. Spesielt i områder med fellessystem skal lokale resipienter foretrekkes hvis mulig. I bestemte områder kan kommunen bestemme at overvann ikke skal føres til kommunal ledning. Dette er for eksempel aktuelt i områder med for liten kapasitet på kommunal ledning.

Infiltrasjon av overvann er ofte vanskelig i Trondheim på grunn av leire i grunnen. Eventuelt infiltrasjonsanlegg må vurderes av geoteknisk/hydrogeologisk sakkyndig.

Fordøyning av overvann før tilkoping til kommunalt nett vil normalt være aktuelt. Det skal være mulighet for inspeksjon og vedlikehold før og etter fordøyning.

Se [VA-normen](#) for Trondheim, pkt. 7.0.2 Lokal håndtering av overvann og vedlegg 5 Beregning av overvannsmengde /dimensjonering av ledning og fordøyningsvolum.

[Til toppen](#)

T-03 Kummer på privat ledningsnett

1 Formål

Formålet med normen er å sikre at ledningsanlegget bygges slik at funksjonskrav i lov, forskrift og reglement ivaretas med hensyn til kvalitet på drikkevann og miljøriktig avløpshåndtering.

Normen beskriver krav som kommer i tillegg til eller er endret i forhold til sanitærreglementets del 3.

2 Begrensninger

Ingen begrensninger.

3 Krav til løsning

Kummer bygges for å betjene drift, vedlikehold og inspeksjon av ledningsnett. Private kummers toppløsning skal utføres som beskrevet i Trondheim kommunes normtegnning TK-H10. Kravene i denne normen gjelder utvendig privat va-anlegg. Krav til innvendig plasserte kummer er beskrevet i sanitærreglementets del 3.

3.1 Kummer på vannledning

3.1.1 Stikkledning

Det er ingen krav til kum på stikkledning, men dimensjoner lik eller større enn Dy 63mm skal tilknyttes i kum.

3.1.2 Fellesledning (ledning med flere eiere)

Som hovedregel skal det være kum ved:

- Overgang fra kommunal ledning til privat fellesledning
- Der private felles vannledninger skal ha videre utvendig fordeling, skal fordelingen plasseres i kum.
- Tilknytning av ledning med dimensjon \geq Dy63/ DN 50
- Forgreining av ledning med dimensjon \geq Dy63/ DN 50
- Spylepunkt på enden av fellesledning med dimensjon \geq Dy63/ DN 50
- Brannventil

3.2 Kummer på avløpsledning

Alle stakepunkt og kummer på privat ledningsnett skal tilfredsstillе NS krav til tetthet.

3.2.1 Spillvannsledning/overvannsledning

- Stikkledninger
For stikkledning spillvann skal det monteres minikum med dimensjon større eller lik DN 400 i maks avstand 20 meter fra forgreining med kommunal ledning eller privat fellesledning.
Deretter monteres minikum for hver 60 meter.

For stikkledning overvann tillates doble avstander.
- Fellesledninger (ledning med flere eiere)
Ved utbygging av boligfelt med private ledninger med kommunale dimensjoner (minimum SP DN 150, OV DN 200), benyttes kumavstander og kumdimensjoner som for kommunale ledninger, det vil si kumdimensjon 1000 mm og maks kumavstand 100 meter.

Det kan brukes minikummer på mindre sentrale spylepunkt der dette godkjennes spesielt av Kommunalteknikk. Disse minikummene skal ha dimensjon DN 600.

Ved avløp fellesledninger (AF ledning) med dimensjon mindre enn betong DN 150/ plast Dy 160 benyttes krav som for stikkledninger.

Ved retningsendringer lik eller større enn 30° skal det være kum på fellesledninger eller minikum på stikkledninger.

Det skal brukes langbend ved retningsendring når kum ikke plasseres i knekkpunkt.

[Til toppen](#)

3.3 Merking av kummer

Generelt for vann- og avløpskummer gjelder følgende krav til merking:

3.3.1 Stikkledning

Det er ikke krav om merking av stakepunkt/kummer på stikkledninger.

3.3.2 Fellesledning (ledning med flere eiere)

Ved utbygging av boligfelt med private ledninger skal kum-merking gjennomføres som for kommunale ledninger.

Se [VA-normen](#) for Trondheim, Vedlegg 10 Merking av kummer.

[Til toppen](#)

T-04 Krav til kontroll av renhet, tetthet og desinfeksjon av private ledningsanlegg

1 Formål

Normen beskriver kommunens krav til tetthet, renhet og desinfeksjon av private ledningsanlegg.

Formålet med normen er å sikre at eiere av ledningsanlegget overtar et anlegg som er i henhold til lov, forskrift og reglement.

Normen skal og sikre at privat ledningsanlegg ikke fører til at drikkevann forurenses eller at avløpsledninger forårsaker miljøskader.

2 Begrensninger

Det foreligger ingen begrensninger da gjeldende krav er spesifikt definert i forhold til ledningens diameter, lengde og rørtype.

3 Krav til løsning

Funksjonskrav for private ledningsanlegg som tilknyttes kommunal ledning kan fastsettes av kommunen som eier av kommunale vann- og avløpsledninger.

Ved overlevering av anlegg fra utførende foretak til eiere/brukere, skal kvalitet vedrørende renhet og tetthet for ledninger være sikret og dokumentert.

Funksjonskrav til private ledningsanlegg er gitt i:

- Plan og bygningslov, [byggteknisk](#) forskrift
 - Sanitærreglement for Trondheim kommune, del 1.
 - Sanitærreglement for Trondheim kommune, del 2, administrative og tekniske normer.
 - Sanitærreglement for Trondheim kommune, del 3.
- Der krav ikke stemmer overens, gjelder del 1 foran del 2 og del 2 foran del 3.

3.1 Kvalitetssikring

Kvalitetssikring av vannledning før den tas i bruk skal utføres på følgende måte:

- Innvendig grovrengjøring sikres ved utspyling med trykkvann fra ledningsnett.
- Innvendig rensing sikres ved pluggkjøring med myke renseplugg.
- Tetthet sikres ved trykkprøve i henhold til NS-EN 805.
- Hygienisk kvalitet skal sikres ved desinfeksjon i henhold til [VA miljøblad](#) nr. 39.

Kvalitetssikring av avløpsledning før den tas i bruk skal utføres på følgende måte:

- Innvendig renhet av rør sikres ved høytrykksspyling.
- Tetthet av rør sikres ved tetthetsprøve med luft i henhold til NS 3550 for selvføllsledninger.
- Tetthet av rør sikres ved tetthetsprøve med vann i henhold til NS-EN 805 for trykkledninger.
- Rørinspeksjon med videooptak utføres og dokumenteres i henhold til Norsk Vanns NORVAR-rapport 50, 1995.

Dokumentasjon av utført kvalitetssikring skal legges ved anleggsrapport, jf. administrativ [Norm A-05](#), Anleggsrapportering av ledningsanlegg (private fellesledninger).

[Til toppen](#)

3.2 Krav til vannledning

Kvalitetssikring av vannledning skal gjennomføres i henhold til følgende tabell:

Metode	Gjelder diameter fra og med (mm)	Merknad
Grovrengjøring med trykkvann fra ledningsnett (utspyling)	Alle dimensjoner	Ved spyling av større dimensjoner kan Trondheim bydrift varsles
Rengjøring med pluggrensing	Dy 63	Prosedyre for gjennomføring fås av Trondheim bydrift
Trykkprøve i hht. NS-EN 805	Dy 63	NS-skjema skal brukes
Desinfeksjon/ klorfelling	Dy 63	Desinfeksjon i henhold til VA/Miljø-blad nr. 39

3.3 Krav til avløpsledning

Kvalitetssikring av avløpsledning, både spillvann og overvann skal gjennomføres i henhold til følgende tabell:

Metode	Gjelder diameter større eller lik	Merknad
Rengjøring av selvfallsledning med høytrykkspyling	Dy 110	
Rengjøring av avløp trykkledning med renseplugg	Dy 110	
Tetthetsprøve i hht. NS-EN 1610 for selvfallsledning	Dy 110	Utføres i henhold til. VA/Miljø-blad nr. 24. NS-skjema skal brukes
Tetthetsprøve i hht. NS-EN 805 for trykkledning	Dy 32	Utføres i henhold til. VA/Miljø-blad nr. 25. NS-skjema skal brukes
Rørinspeksjon (TV-kontroll)	Dy 110	Standard skjema fra Norsk Vann -rapport skal brukes der ledninger som ligger under kote for normalt høyvann skal rørinspiseres når det er høyvann

[Til toppen](#)

T-05 Tilknytning av privat ledning til kommunal ledning

1 Formål

Normen beskriver generelle og spesifikke krav til tekniske løsninger for tilkobling av privat ledning til kommunal ledning.

Formålet med normen er å sikre at ledningsanlegg bygges slik at funksjonskrav i lov, forskrift og reglement ivaretas.

2 Begrensninger

Ingen begrensninger.

3 Krav til løsning

Detaljerte krav i forbindelse med tilknytning til kommunal ledning er beskrevet i sanitærreglementet del 3, pkt.2.3.3 (vann) og 3.2.9 (avløp). Disse bestemmelser repeteres ikke.

Det stilles følgende funksjonskrav for tilkopling:

- Tetthetskrav som for kommunal ledning.
- Levetid som for kommunal ledning.

3.1 Tilknytning av vannledning

Det vises til krav i sanitærreglementet del 1, pkt 3.6 og del 3, pkt.2.3.3.

I tillegg gjelder følgende generelle krav:

- Ved tilknytning i grøft skal avstikker følge hovedledningens lengderetning minimum 0,3 meter for strekkavlastning.
- Stikkledning/fellesledning/sprinklerledning skal normalt ikke tilkobles kommunal ledning med dimensjon større eller lik støpejern DN 300/ plast Dy 315 hvis det finnes andre alternativer i rimelig nærhet.
- Ved tilkopling i eksisterende kum må det innhentes spesiell godkjenning fra Trondheim bydrift, Vann og avløp.
- I endekum skal tilkobling plasseres før spylepunkt.
- Det skal anbores / tilkobles ved normalt driftstrykk.
- Stikkledninger og fellesledninger skal ha egen, lett tilgjengelig og manøvrerbar privat utvendig stengeventil av sterk utførelse (bakkekran) eller godkjent ventil (kum).
- Ledning med dimensjon større enn eller lik plast Dy 63 skal tilknyttes i kum.
- Parallellkobling av anboringer er ikke tillatt.

3.1.1 Anboringsklammer for støpejernsrør, stålrør og asbest-sementrør

Anboringsklammer for støpejernsrør skal ha messing overdel med integrert kuleventil (også av messing). Bøyer og bolter skal være rustfritt (syrefast) stål av type SS2343 (AISI 316) eller duplex stål (SAF 2205, NS 14325).

Der anboret ledning er av støpejern med utvendig beskyttelse som f.eks. Pe belegg /ZMU, skal anboringsklammer av fabrikat EWE med messing overdel, messing tettehylse, integrert kuleventil og setningsledd(telebend) benyttes. På rør uten utvendig beskyttelse kan andre likeverdige klammer benyttes etter godkjenning av kommunen.

NB! Viktig at leverandørens anboringsverktøy benyttes og at monteringsanvisning følges (spesielt mht. antall omdreininger).

NB! Utvendig PE og ZMU belegg på hovedledningen skal ikke fjernes ved anbringen.

3.1.2 Anboringsklammer for plastrør

PVC rør

Det er kun anboringsklammer med gjengefri tilkobling som skal benyttes.

Når klammer av støpejern benyttes, skal dette beskyttes med varmpålagt pulvere epoxy med minimum tykkelse 250 µm.

PE rør

Anboring skal utføres med elektrosveis todelt anboringsklammer eller elektrosveis anboringsssadel (fastspenningsverktøy). Det gjelder både eksisterende og nye ledninger.

Sveisere skal være sertifisert av ISO-godkjent Nemko eller tilsvarende.

[Til toppen](#)

3.1.3 Tilknytning til eksisterende renovert vannledning

Det er to renoveringsmetoder som medfører spesielle krav til tilknytning.

- Inntrekking av kontinuerlig PE-rør i eksisterende rør.
Ytre rør kappes bort ved kontrollert skjæring i maks dybde lik rørtykkelse.
Avstand fra kuttet rørvegg til an boring skal være minimum 0,5 meter.
Rørkutting av støpejernsrør skal utføres av Trondheim bydrift.

PE-rør anbores i henhold til pkt. 3.1.2

- Nytt varerør og kontinuerlig PE-rør etter utblokkning / rørknusing av eksisterende rør.
Varerør av PE kappes bort ved kontrollert skjæring i maks dybde lik rørtykkelse.
Avstand fra kuttet rørvegg til an boring skal være minimum 0,5 meter.
Rørkutting av varerør skal utføres av Trondheim bydrift.

PE-rør anbores i henhold til pkt. 3.1.2

3.1.4 Tilknytning til ny ledning av støpejern og plastmateriale

Ved nyanlegg skal antall tilkoblinger direkte på ledning søkes redusert mest mulig. Alternativ med felles tilkoblingskummer for private ledninger skal vurderes.

Ved eksisterende anlegg bør private ledninger avgreines i kum der det er mulig. VA-ansvarlig, Kommunalteknikk gir anvisninger for valg av tilkoblingsmetode.

3.1.5 Plassering av stengeventil

Utvendig hovedstengeventil skal plasseres så nær kommunal vannledning som mulig, men ikke i kjørebane/ gang- og sykkelbane. Ved avgreining fra privat fellesledning skal ventilen plasseres ved avgreiningspunktet.

3.1.6 Fjerning av tilknytning vannledning

Utkopling med plugging på kommunal ledning tillates ikke.

Ved reparasjon av gjengrodd anboringsklammer som ikke har messing overdel skal nytt klammer i henhold til pkt. 3.1.1 og 3.1.2 ovenfor settes på.

Oppboring av klammer tillates ikke.

Støpejernsrør

Ved utkopling av an boring skal den gamle anboringsklaven fjernes og erstattes med en reparasjonsmuffe av rustfritt (syrefast) stål type SS 2343.

PVC-rør

Ved utkobling av an boring på PVC-rør skal an boring fjernes, og erstattes med ny PVC-rør og glidemuffer.

Reparasjonsmuffe tillates ikke.

PE-rør

Ved utkobling av an boring på PE-rør skal an boring fjernes, og erstattes med PE-rør og to elektromuffer. Reparasjonsmuffe tillates ikke.

[Til toppen](#)

3.2 Tilknytning av avløpsledning

Det vises til krav i Sanitærreglement del 1, pkt 2.4 og del 3, pkt. 3.2.9.

I tillegg gjelder følgende generelle krav:

- Privat SP-ledning større eller lik betong DN 150 og større eller lik plast Dy 160 skal tilknyttes i kum.
- Privat OV-ledning større eller lik betong DN 200 og større eller lik plast Dy 200 skal tilknyttes i kum.
- Unntaksvis kan det monteres kum nær kommunal ledning for å unngå graving rundt kommunal ledning.
- Det skal alltid benyttes egnet hulltakingsutstyr, beregnet for rørmaterialet det lages hull på.
- Det skal alltid kjernebores gjennom kumvegg og gjennomføringen skal være tett.
- Tilknytningspunktet i kummen må utformes på en slik måte at det ikke er fare for tilstopping.
- Ved ny tilknytning på eksisterende rør skal dimensjon på gammelt rør ikke innsnevres. Eks. ved betong DN 225 gammelt rør skal nytt grenrør være plast Dy 250.
- Ved tilknytning utenfor kum skal avstand fra kumvegg til tilkoblingspunkt være min. 3,0 meter.
- Det tillates ikke AR-pakning (løs gummipakning) ved tilknytning. Det skal benyttes grenrør eller sadelgren av typen Polva eller tilsvarende i henhold til følgende tabell:

3.2.1 Tilknytning til eksisterende kommunal avløpsledning

Rørmateriale	Rørdimensjon på kommunal ledning i mm	Tilknytningsmetode
PVC-U	Dy 160	Grenrør
PVC-U	Dy 200 - Dy 500	Grenrør, Polva sadelgren eller tilsvarende, kort mufferrør
Betong	DN 150 - DN 300	Grenrør, Polva sadelgren eller tilsvarende, kort mufferrør
Betong	Over DN 300	Polva sadelgren, Polva rett eller tilsvarende
Betong	Over DN 400	Polva rett eller tilsvarende

3.2.2 Tilknytning til eksisterende renovert avløpsledning

Det er to renoveringsmetoder som medfører spesielle krav til tilknytning.

- Renovert ledning med inntrekking av polyesterstrømpe i eksisterende avløpsledning av betong.
Ytre rør kappes bort ved kontrollert skjæring i maks dybde lik rørtykkelse, (polyesterstrømpen er et selvberende rør).
Det kan også kjerneborres gjennom betongrør og strømpe.
Ved tilknytning av stikkledninger på disse ledningene skal det benyttes sadelgren av typen Polva eller tilsvarende.
- Renovert ledning med inntrekking av kontinuerlig rør evt. tetsittende rør av PE.
Ytre rør kappes bort ved kontrollert skjæring i maks dybde lik rørtykkelse. Ved tilknytning av stikkledninger på disse ledningene skal det benyttes sadelgren av typen Polva eller tilsvarende.

3.2.3 Tilknytning til dype avløpskummer

Ved tilknytning i dype kummer skal ledningen klamres langs kumvegg. Dette gjelder for kummer med diameter større eller lik 1200 mm. Er diameter mindre, må tilpasset løsning godkjennes av Kommunalteknikk.

Ledningen føres inn i kum under eventuelt mellomdekke. Ved avvinkling utenfor kum skal det brukes lange bend for PVC-U rør. Det skal være inspeksjonsluke ved bend på innside av kumvegg. Ledningsmaterialet skal være PE eller PP. Klammer og bolter skal tilsvare kvalitet SIS-2343.

Ledningen føres ned langs kumvegg rett over renneløp / rør og avsluttes og maks. 0,3 meter over topp rør. Utforming skal være slik at det ikke oppstår avsetninger i bunn av kum.

3.2.4 Overhøyde ved tilknytning

Det kreves høydeforskjell på minimum 900 mm mellom vannstand i laveste monterte vannlås i bygning og innvendig topp kommunalt rør målt i privat lednings tilkoblingspunkt på hovedledning.

For å hindre inntrenging av sjøvann, skal laveste avløpsåpning (vannlås eller liknede) ikke ligge lavere enn NN2000 kote + 3,5 meter. Kommunalteknikk kan gi nærmere informasjon.

Dersom avløpsvann pumpes, er kravet 900 mm fra innvendig topp kommunalt rør til høyeste gravitasjonspunkt på privat ledning.

Prosjekterende foretak må kontrollere at kravet er oppfylt ved høydesetting av bygg. Utførende foretak må kontrollere at kravet er oppfylt for legging av stikkledning og/eller bunnledning.

3.2.5 Fjerning av tilknyttet avløpsledning

Stikkledninger og fellesledninger som settes ut av drift skal plugges ved tilknytningspunkt. Plugging skal utføres slik at den vises ved rørinnspeksjon (TV kontroll) av hovedledning. Er ledning som settes ut av drift stukket inn i hovedledning, skal innstukket rør fjernes og hovedledning utbedres.

[Til toppen](#)

T-06 Sikring mot feilføring av avløpsvann

1 Formål

Formålet med normen er å sikre at ledningsanlegg bygges slik at funksjonskrav i lov, forskrift og reglement ivaretas med hensyn miljøriktig avløpshåndtering.

Normen gir veiledning og spesifikke krav til kontroll av private avløpsledninger for å oppdage feilføringer.

2 Begrensninger

Ingen begrensninger.

3 Krav til løsning

3.1 Krav til utførende foretak for å unngå feilføring

Alle utførende foretak som arbeider med kommunale og/eller private avløpsledninger har et objektivt ansvar for å påse at spillvann/overvann føres i riktig ledning.

For å sikre dette er det to hovedkrav:

- Høyrehåndsregel
 - Stikkledning spillvann skal ligge til høyre for overvannsledning sett mot strømningsretning. Se sanitærreglementet, norm T-02, Separatsystem - avløp fellessystem for private ledningsanlegg.
- Fargekoder på rør
 - Spillvannsledning (både kommunal- og privat ledning) skal ha rød farge for betongrør eller rødbrun farge for plastrør.
 - Overvannsledning (både kommunal- og privat ledning) skal ha grå farge for betongrør eller sort farge plastrør.

Dokumentert feilføringskontroll kreves utført ved alle direkte / indirekte tilknytninger til kommunal avløpsledning, (for eksempel taknedløp, wc og sluk etc.), dette skal dokumenteres med vedlegg til ferdigmelding.

I henhold til plan- og bygningslov påhviler ansvar for feil utførelse det foretak som er oppgitt som ansvarlig for tiltaket. Feilføringer skal oppdages for et ledningsanlegg ferdigstilles. Kostnader forbundet med oppretting av feilføringer som oppdages i ettertid, bæres av utførende foretak.

3.2 Arbeid med utskifting/renovering av eksisterende ledninger

Ved arbeid på eksisterende avløpsledninger skal utførende foretak ved visuell inspeksjon i gravepunktet kontrollere følgende:

- Stikkledning fra kommunal ledning eller privat fellesledning ligger til høyre for overvannsledning sett mot strømningsretning.
- Se etter synlige tegn til avføring eller papir i overvannsledning.
- Lukte i overvannsledning.
- Vurdere om det er urimelig stor vannføring i spillvannsledning ved regnvær.
- Kontrollere at ledningskart og rør i grøft stemmer overens med hensyn til type ledning, materiale og dimensjon.
- Er det mistanke om spillvann i overvannsledning eller uoverensstemmelse mellom kart og grøft, skal Trondheim bydrift VA varsles.

3.3 Arbeid med ledninger i utbyggingsområder/fortettingsområder

Kommunen som ledningseier setter følgende krav til utførende foretak:

- Utførende foretak som tilknytter private ledninger til kommunens eksisterende ledninger, har ansvar for planlegging av feilføringskontroll og gjennomføring av denne.
- Er det tidligere avsatt tilknytningspunkt på kommunal ledning, pålegges foretaket som tilknytter seg dette å planlegge og å gjennomføre feilføringskontroll av ledningene.
- Oppdages feil på tidligere avsatt tilknytningspunkt skal Trondheim bydrift VA varsles.
- Trondheim bydrift overtar ansvar for å utbedre denne feilen omgående.

3.4 Metoder for å spore feilføring

De mest brukte metoder for å spore feilføring av avløpsvann er følgende:

- Kontroll av ledningskart. Det gjøres oppmerksom på at gamle ledningsplaner/kart fra før 27.05.1974 hadde motsatt symbol for spillvann/overvann i forhold til kart etter 27.05.1974.
- Visuell inspeksjon.
- Lukt i ledning.
- Bruk av fargestoff i ledning. Det slippes fargestoff som er lett oppløselig i vann i toalett eller avløpsstammer i bygning. Oppdages feil, sjekkes alle toalett da det kan være feil på ett eller flere. Fargestoff slippes også i kum på ledning.
- Slipp av flyteballer. Slipp av flyteballer (ping-pong baller delvis fylt med vann) i ledning. Samme fremgangsmåte som for fargestoff. Baller merkes for å sortere slippsted. Oppsamlingsnett monteres både i spillvanns- og overvannsledning.

- Røyktesting. Røyktesting av spillvanns- eller overvannsledning fra kum. Metoden krever spesialutstyr og god detaljplanlegging. Det må være separate kummer for spillvann og overvann. Brannvesen og beboere må varsles.

[Til toppen](#)

T-07 Tilbakeslag i bygning fra avløpsledning eller høy vannstand i sjø

1 Formål

Formålet med normen er å sikre at ledningsanlegg bygges slik at funksjonskrav i lov, forskrift og reglement ivaretas med hensyn til miljøriktig avløpshåndtering og forebygging av skade på bygning og inventar.

2 Begrensninger

Normen omhandler kun tilbakeslag fra kommunal ledning.

3 Krav til løsning

Private ledninger skal bygges slik at skade på bygning og inventar unngås når kommunens ledning ikke har stor nok kapasitet ved ekstreme forhold.

Kapasitetsproblem på kommunale eller private ledninger forekommer spesielt ved:

- Mye nedbør i kombinasjon med kommunale eller private AF-ledninger.
- Fortetning i kommunale eller private ledninger.

3.1 Krav til høydeforskjell mellom kommunal ledning/sjø og laveste vannlås i bygning

Det kreves høydeforskjell på minimum 900 mm mellom vannstand i laveste monterte vannlås i bygning og innvendig topp kommunalt rør målt i privat lednings tilkoblingspunkt på hovedledning.

For å hindre inntrenging av sjøvann, skal laveste avløpsåpning (vannlås eller liknede) ikke ligge lavere enn NN2000 + 3,5 meter. Kontakt Kommunalteknikk for nærmere informasjon.

Dersom avløpsvann pumpes, er kravet 900 mm fra innvendig topp kommunalt rør til høyeste gravitasjonspunkt på privat ledning.

Prosjekterende foretak må kontrollere at kravet er oppfylt ved høydesetting av bygg.

Utførende foretak må kontrollere at kravet er oppfylt før legging av stikkledning og/eller bunnledning.
Det vises forøvrig til sanitærreglementets del 3, pkt 3.5.

3.2 Tiltak ved tilbakeslag

Hvis det oppstår problem med bortledning av avløpsvann fra bygning, kan dette skyldes fortetning/feil i kommunal eller privat ledning.

Huseier har ansvar for feil på sin stikkledning/fellesledning. Kommunen har ansvar for de ledninger som fremgår som kommunale av Trondheim bydrifts ledningskart.

Når foretak tilkalles av huseier på grunn av tilbakeslag, bør foretaket undersøke så langt det er mulig om årsak til avløpsfeilen ligger på kommunal eller privat ledning. Enkleste kontrollmulighet er å se i kommunal kum i nærheten av det punkt der stikkledning er tilknyttet.

Trondheim bydrift skal tilkalles for å kontrollere og utbedre kommunal ledning når foretaket fastslår at feilen ligger på kommunens ledning. Kommunen vil da normalt betale medgåtte kostnader for foretaket.

Før foretak setter i gang graving på stikkledning/fellesledning, skal ansvar for feilen være avklart slik at det ikke er tvil om hvem som skal betale for utbedringen.

3.3 Kommunens plikt ved gjentatte tilbakeslag

Oppstår det gjentatte tilbakeslag på en eiendom, plikter kommunen å gjøre tiltak som forhindrer dette.

Som en midlertidig løsning kan eier av bygningen montere tilbakeslagsventil for å redusere skade ved gjentatte tilbakeslag. Eier er ansvarlig for vedlikehold av ventilen.

I spesielle tilfeller kan kommunen gi økonomisk bistand til private tekniske installasjoner for å hindre tilbakeslag av avløpsvann

3.4 Informasjon til huseier ved skade på eiendom

Oppstår skade på eiendom, gjelder retningslinjene i pkt 3.17 i sanitærreglementets del 1.

[Til toppen](#)

T-08 Sikring mot innsug av forurensning i vannledning fra bebyggelse

1 Formål

Formålet med normen er å sikre alle tappesteder slik at vann eller andre væsker ikke kan strømme tilbake til det interne ledningsnett i bygningen eller ut på det offentlige vannledningsnett.

2 Begrensninger

Ingen begrensninger.

3 Krav til løsning

For å sikre kommunens vannledning mot tilbakestrømning av forurenset vann, skal det monteres tilbakeslagsventil i bygningen. Prosjekterende foretak er ansvarlig for at anlegget tilfredsstiller NS – EN 1717. Valgt beskyttelsesmodul, enten på hovedinntak eller ved tappested, skal rapporteres på skjema igangsetting og ferdigmelding av tiltak eller vannmålermelding.

3.1 Beskyttelsesutstyr for bruk i boliger

3.1.1 Beskyttelse ved hvert enkelt tappested

I boliger er hvert enkelt tappested ofte tilfredsstillende sikret med luftgap, innebygd tilbakeslagsventil (vaskemaskiner/ oppvaskmaskiner) eller automatisk venter (dusj).

For installasjoner som ikke er sikret på denne måten, vises det til avsnitt 3.4, valg av beskyttelsesutstyr.

For vannutkaster/utvendig tappested kreves sikring minimum CA-beskyttelsesmodul. FDV-dokumentasjon på valgt beskyttelsesmodul skal vedlegges sanitærmelding eller vannmålermelding.

3.1.2 Beskyttelse ved vanninntak i bygg

Beskyttelsesutstyret monteres i forbindelse med vannmåler eller innvendig stoppekran.

For boliger eller lignende oppholdssteder kan følgende løsning benyttes:

- Kontrollerbar tilbakeslagsventil EA, kategori 2

Ved montering av bereder må det tas hensyn til at ekspansjon ikke kan skje tilbake til ledningsnett.

3.2 Beskyttelse ved annen bruk enn i bolig

Med annen bruk enn bolig menes blant annet:

- Industri, tjenesteyting, jordbruk, helseinstitusjoner og lignende.
- Anlegg som er tilkoblet egne vannkilder eller sjøvannsinntak i tillegg til offentlig vannforsyning.
- Private og offentlige svømmebasseng

3.2.1 Beskyttelse ved hvert enkelt tappested

Beskyttelsesutstyr skal velges ut fra hvor farlig væske som håndteres i tilknytning til tappestedet. Fremgangsmåten for valg av utstyr er beskrevet i punkt 3.4, valg av beskyttelsesutstyr. Montert beskyttelsesutstyr skal være kontrollerbart.

3.2.2 Beskyttelse ved vanninntak i bygg

For abonnenter der tappestedene er utstyrt med beskyttelsesutstyr i tråd med NS - EN 1717, kan følgende løsning benyttes ved tilknytningspunkt:

- kontrollerbar tilbakeslagsventil EA, kategori 2

For abonnenter der de enkelte tappestedene ikke er utstyrt med beskyttelsesutstyr i tråd med NS - EN 1717, velges beskyttelsesutstyret ut fra den høyeste væsketypen (farligste væske) som håndteres i hele virksomheten.

3.3 Beskyttelse ved kuldeanlegg og varmepumper

For at det ikke skal lekke kuldemedium ut i drikkevannet skal NS - EN 1717 følges med hensyn på tilbakeslagsventiler.

I tillegg stilles krav til montasjen av kuldeanlegget eller varmepumpen mot drikkevannet når kuldemediefyllingen overstiger 2 kg.

Følgende krav stilles:

- For kuldeanlegg og varmepumper med kuldemediefylling over 2 kg, stilles krav om vannkrets mellom kuldemediet og nett vannet, eventuelt varmeveksler med dobbel vegg.
- For kuldeanlegg og varmepumper som har frostvæske som er tilkoblet mot nett vann via en enkel varmeveksler, stilles krav om at det ikke er giftig frostvæske.

[Til toppen](#)

- Dersom det er giftig frostvæske skal det være vannkrets mellom frostvæske og nett vannet, eventuelt varmeveksler med dobbel vegg.

3.3.1 Beskyttelse ved sprinkleranlegg

For at det ikke skal lekke sprinklervæske ut i drikkevannet skal NS - EN 1717 følges med hensyn på tilbakeslagsventiler. Se for øvrig sanitærreglementet for Trondheim kommune del 2, [norm T-08](#). Væskekategori 3 for sprinkleranlegg uten tilsetning og væskekategori 4 med tilsetning.

3.4 Valg av beskyttelsesutstyr

Beskyttelsesutstyr ved hvert enkelt tappested velges etter følgende fremgangsmåte:

1. Bestem væskekategori som finnes ved dette tappestedet. Det er 5 væskekategorier, hvor kategori 5 representerer farligste væske.
Se tabell 1

Tabell 1. Væskekategorier

Væskekategori	Beskrivelse	Eksempel på tappesteder
1	Drikkevann, direkte fra nettet	Rent drikkevann
2	Drikkevann som kan ha endret lukt, smak, utseende eller temperatur, men ingen helserisiko	Varmtvann
3	Væske som utgjør en viss helserisiko fordi den inneholder skadelige stoffer	Utvendig tappepunkt privat bolig (vannutkaster) Sprinkleranlegg uten tilsats.
4	Væske som utgjør en helserisiko fordi den inneholder giftige stoffer	Sprinkleranlegg med tilsats, prosessanlegg i industrien, vaskeanlegg med syre eller alkaliske vaskemidler og varme- og kjøleanlegg med tilsats.
5	Væske som kan inneholde bakterier, virus eller parasitter	Avløpsanlegg og pumpestasjoner, sykehusutstyr, vann til husdyr (drikke og rengjøring), svømmebasseng, vask av kjøtt eller grønnsaker

2. Velg beskyttelsesutstyr ut fra væskekategori, se tabell 2. Utstyr som er tilstrekkelig for en væskekategori er også tilstrekkelig for alle lavere kategorier.

Tabell 2 Beskyttelsestype relatert til væskekategori

Væskekategori	Type	Beskrivelse av hovedprinsipper
2	EA	Tilbakeslagsventil med tappekran for kontroll oppstrøms. Skal monteres med avstengningsventil før tilbakeslagsventil.
3 (og lavere)	CA	Ikke kontrollerbar tilbakeslagssikring med trykksoner.
4 (og lavere)	BA	Dobbel tilbakeslagsventil med mellomkammer som drenerer til avløp og med kontrollerbare trykksoner. Skal installeres med avstengingsventil oppstrøms og nedstrøms og sil oppstrøms.
5 (og lavere)	AA	Uinnskrenket luftgap, (avstand mellom tappestedets underkant og høyeste mulige vannstand i utstyret) minst 20 mm og minst 2 ganger diameteren på utløpet av tilførselsledningen.

[Til toppen](#)

Tilbakeslagsventiler i de forskjellige modulene skal i tillegg til å tilfredsstille NS-EN 1717 også tilfredsstille kravene gitt i norm og standard i tabell nedenfor.

Beskyttelsesmodul	NS-EN
Alle moduler	1074-3
AA	13076
AB	13077
AC	13078
AD	13079
AF	14622
AG	14623
BA	12729
CA	14367
DA	14451
DB	14452
DC	14453
EA, EB, EC, ED	13959
HA	14454
HC	14506
LB	14455

[Til toppen](#)

Eksempel på beskyttelsesutstyr



Figur 1
Kategori 2
Eksempel på type EA.
Komplett med
avstengningsventil. Vannets strømretning
er fra venstre mot høyre.



Figur 2
Kategori 3
Eksempel på type CA.
Ikke kontrollerbar tilbakeslagssikring
med trykksøner.



Figur 3
Kategori 4
Eksempel på type BA. Komplett med
ventiler og sil. Vannets strømretning er
fra venstre mot høyre



Figur 4
Kategori 5
Eksempel på type AA. Brutt vannsystem
Luftgap mellom tappsted og utstyr (vanntank)

3.4.1 Plassering av og adkomst til beskyttelsesutstyr

Det må planlegges tilstrekkelig plass til utstyret og til adkomst for kontroll og vedlikehold

3.4.2 Serviceavtale på BA-ventil (kategori 4)

Ved montering av ventil i veskekategori 4 skal det foreligge serviceavtale fra godkjent foretak.

3.5 Kontroll

Anleggseier har ansvaret for at utstyret blir installert, kontrollert og vedlikeholdt etter leverandørens spesifikasjoner.

[Til toppen](#)

T-09 Krav til drift og vedlikehold av private ledninger

1 Formål

Formålet med normen er å sikre at ledningsanlegget driftes og vedlikeholdes slik at funksjonskrav i lov, forskrift og reglement ivaretas med hensyn til kvalitet på drikkevann og miljøriktig avløpshåndtering.

2 Begrensninger

Normen er ingen generell veileder i hvordan private ledningsanlegg driftes og vedlikeholdes.

3 Krav til løsning

3.1 Drift av private vannledninger

Det stilles følgende funksjonskrav til drift av private ledninger:

- Drikkevann skal transporteres i ledninger som er tette, rene og sikret mot innsug av forurenset vann. Når feil oppstår skal eier/eiere sørge for at feil utbedres av godkjent foretak.
- Avløpsvann skal transporteres i ledninger som ikke forurenser omgivelser eller resipienter. Når feil oppstår skal eier/eiere sørge for at feil utbedres av godkjent foretak.

Det vises til krav i sanitærreglementet del 1, pkt 3, Øvrige bestemmelser

Eiere som har driftsansvar for private ledninger eller foretak som skal utføre oppdrag for eiere, kan få råd og veiledning hos Trondheim bydrift, vann og avløp.

Trondheim bydrift har registrert private ledninger som er meldt til kommunen. Ved henvendelse til Trondheim bydrift, ledningskart og private anlegg vann og avløp kan følgende opplysninger fås:

- Ledningskart med kommunale og private ledninger
- Navn på foretak som har lagt ledning
- Anleggsår, rørmateriale og dimensjon på ledning.

Foretak som prosjekterer og eller bygger privat ledningsnett plikter å gi eier dokumentasjon over anlegget slik at drift og vedlikehold kan utføres.

Ved samtidig arbeid på vann- og avløpsledning skal krav til hygiene og forurensningsfare av drikkevann ivaretas.

Dersom normalt vanntrykk inne i bygningen overstiger 6 bar (60 m vannsøyle) skal det monteres reduksjonsventil.

Ved for lavt vanntrykk installeres eventuelt eget trykkøkingssystem, se [norm T-10](#)

3.1.1 Rengjøring av vannledning

Private ledninger med innvendig dimensjon lik eller større enn 50 mm skal normalt ha spylesluse i endekum for rengjøring.

Behov for rengjøring varierer med dimensjon og forbruk, men alle ledninger bør rengjøres minimum hvert 5 år.

Rengjøring skal kun utføres av godkjent foretak.

All åpning av spylesluser skal varsles Trondheim bydrift på forhånd. Stort vannforbruk registreres hos driftovervåkingen til Trondheim bydrift, og kan medføre lekkasjeutrykking hvis varsling ikke foretas.

3.1.2 Stenging/åpning av ventiler ved arbeider

Det vises til Trondheim bydrifts hjemmesider angående [retningslinjer ved bestilling av vannavstengning](#) og [kravspesifikasjon ved arbeid på privat nett som krever stenging av kommunal vannledning](#).

Det er kun personell fra Trondheim Bydrift som har adgang til å manøvrere kommunale sluser i kum.

Har foretak behov for å gå ned i kum for å stenge private sluser/ ventiler, skal Driftsleder Vannett kontaktes.

Det vises til sanitærreglementet del 1, pkt 3.7. som blant annet sier:

”Stenging av privat fellesledning skal varsles til kommunen. Stenging kan utføres av privat foretak, men varslingsrutiner er de samme som ved stenging av kommunal ledning.”

”Eventuelle skader med påfølgende erstatninger hos abonnenter som følge av stenging av privat ledning, vil være det utførende foretakets ansvar.”

[Til toppen](#)

3.1.3 Lekkasje på vannledning

Det vises til sanitærreglementet del 1, pkt 3.3.

Før utbedring av lekkasje, skal følgende tiltak vurderes og eller gjennomføres:

- Lekkasjepunkt bør påvises nøyaktig ved bruk av lytteutstyr.
- Ledningsalder og materiale skal sjekkes for å vurdere utskiftning framfor reparasjon.
- Lekkasjen skal (hvis mulig) repareres med vanntrykk på ledning. Dette hindrer fare for å få innsug av forurensninger inn i ledningsnett.
- Alle berørte abonnenter skal varsles av utførende foretak.

Under og etter utbedring av lekkasje, men før vanntrykk settes på, skal følgende vurderes/gjennomføres:

- Ledning som er kappet skal sikres mot innrenning av grøftevann ved innsetting av tetningspropp hvis grøft forlades i lengre periode.
- Ved mistanke om innsig av grøftevann, skal ledning spyles. Det skal tas vannprøve som analyseres for koliforme bakterier og E-coli før ledningen settes i drift.
- Ved mistanke om innsig av avløpsvann, skal ledning spyles og desinfiseres. Det skal tas vannprøve som analyseres for koliforme bakterier og E-coli før ledningen settes i drift.

Trondheim bydrift skal varsles ved mistanke om forurensning. Kommunens rutiner for hindring av forurenset drikkevann iverksettes. Dette innebærer blant annet at forurenset ledning/område isoleres mest mulig fra omliggende områder ved stenging av sluser.

Desinfeksjon av private vannledninger kan utføres av Trondheim bydrift.

3.1.4 Sikring mot forurensning av drikkevann

Større eksisterende private ledningsanlegg har ofte tilknytninger til to forskjellige kommunale vannledninger. Dette gir forsyningssikkerhet ved ledningsbrudd.

Under normal drift skal kun en tilknytning til kommunal ledning være åpen. Dette vil i stor grad hindre at eventuell forurensning som tilføres vannledninger kan spres videre til andre områder.

Ved nyanlegg skal det monteres tilbakeslagsventiler i kum ved tilkopling til kommunal ledning når det er flere enn ett tilkoblingspunkt. Dette gjelder for boligområder med minimum 100 eiendommer (boligenheter). Se [norm T-01](#), Generelle krav til tekniske løsninger for private ledningsanlegg.

3.1.5 Vedlikehold av anboringspunkt

- Reparasjon av gjengrodd anboringsklammer ved å bore opp klammer som ikke har overdel av messing, er ikke tillatt.

Se [Norm T-05](#), Tilknytning av privat ledning til kommunal ledning.

Vedlikehold av gjengrodd anboringspunkt ved innføring av fremmedlegemer under trykk (å blåse opp klammeret) er ikke tillatt. Forbudet hjemles i drikkevannsforskriften § 4.

3.1.6 Vedlikehold av stoppekraner/ventiler

Det er huseiers plikt å påse at alle stoppekraner/ventiler fungerer. Spesielt viktig er utvendig stoppekran og innvendig hovedstengeventil. Når vannmåler skal vedlikeholdes er det nødvendig å stenge ventiler. Hvis utvendig stoppekran og/eller innvendig hovedstengeventil ikke virker, kan kommunen skifte disse for huseiers regning når huseier selv ikke utfører dette.

3.2 Drift av private avløpsledninger

3.2.1 Fortetting på avløpsledning

Private avløpsledninger som har gjentatte fortettinger med påfølgende tilbakeslag hos abonnent, skal kontrolleres og eventuelle feil utbedres. Vannkummer som er drenert til avløpsledning med fortetting, skal kontrolleres og eventuelt desinfiseres hvis de er berørt av tilbakeslag.

Ved bruk av separatsystem med felles kummer, skal eier jevnlig kontrollere at feilføring av avløpsvann inn i overvannsledning ikke forekommer. Normalt kontrolleres kummer en gang pr. år. Ved problemløsninger utføres kontroll en gang pr. måned inntil reparasjon er utført.

3.2.2 Lekkasje på avløpsledning

Det vises til sanitærreglementet del 1, pkt 3.3.

Ved ulovlig forurensning av grunn eller resipient, er eier av ledning ansvarlig for forurensning i henhold til forurensningsloven.

[Til toppen](#)

T-10 Private trykkforsterkningsanlegg og avløspumpeanlegg

1 Formål

Normen beskriver generelle krav til tekniske løsninger for private trykkforsterkningsanlegg og avløspumpeanlegg. Formålet med normen er å sikre at ledningsanlegget bygges slik at funksjonskrav i lov, forskrift og reglement ivaretas med hensyn til kvalitet på drikkevann og miljøriktig avløphåndtering.

2 Begrensninger

Normen er ikke en veileder i prosjektering av trykkforsterkningsanlegg og avløspumpeanlegg.

3 Krav til løsning

Private trykkforsterkningsanlegg og avløspumpeanlegg skal sikre stabil vannforsyning og miljøriktig avløshåndtering.

Trykkforsterkningsanlegg og avløspumpeanlegg skal plangodkjennes av Trondheim kommune, Kommunalteknikk.

For å sikre stabil funksjon av trykkforsterkningsanlegg og avløspumpeanlegg stilles følgende generelle krav:

- Eier av trykkforsterkningsanlegg og avløspumpeanlegg skal inngå serviceavtale med leverandør av stasjonen eller annet kvalifisert foretak.
- Det skal sikres at eier eller en bemyndiget person har formelt driftsansvar for anlegget..
- Det skal foreligge driftsinstruks for anlegget.
- Ved større anlegg skal det være fastmontert system for opptak av pumper som for eksempel geiderør og/eller talje.
- Ved dimensjonering av pumper og pumpeledning skal det utføres trykkstøtberegninger der det er relevant.

3.1 Krav til trykkforsterkningsanlegg

Ved prosjektering av større trykkforsterkningsanlegg skal det tas hensyn til leveringskapasitet på kommunal og privat tilførselsledning. Det skal fremlegges beregninger som dokumenterer kapasitet ved plangodkjenning.

For trykkforsterkningsanlegg gjelder sanitærreglementets del 3, pkt. 1.8 med følgende tillegg:

- Det stilles ikke et spesifikt krav til antall pumper.
- For næringsvirksomhet bør pumpedrift sikres med et nødvendig antall pumper slik at det skal kunne leveres kontinuerlig vann slik at byggets sanitærforhold skal kunne ivaretas.
- Trykkforsterkningsanlegg skal ha utrustning for regulering av utløpstrykk slik at det ikke overstiger 10 bar i pumpeledning eller 6 bar innvendig i bygning jf. sanitærreglementet del 3 pkt. 2.1.3.
- Ved pumpestart/stopp skal trykk på sugeside ikke forstyrres vesentlig slik at det er til sjenanse for forbrukere.
- Det er ikke krav om overbygg til utendørs anlegg, men trykkforsterkningsanlegget skal merkes med tydelige skilt.

3.2 Krav til pumpeanlegg for avløpsvann

For avløspumpeanlegg gjelder sanitærreglementet del 3, pkt. 3.2.8 med følgende tillegg:

- Det er ikke tillatt med overløp fra private pumpestasjoner.
- Pumpestasjoner som er inkludert i bygg skal stå i eget lukket rom med god ventilering.
- Større utendørs stasjoner skal ha overbygg.
- Ved større pumpeanlegg bør det være minimum to alternerende pumper.
- Stasjoner skal ha varsling ved uønsket driftsstans. Varslingen skal være hørbar/synlig for brukeren.
- Private pumpeledninger skal avsluttes i privat kum med overgang til selvføll for tilknytning til kommunal ledning. Høydeforskjell skal være 900 mm fra åpent vannspeil.
- Ved pumpeledning til kommunal trykkledning gjelder spesielle krav.

Pumperom skal ha tilstrekkelig lys for inspeksjon og trykkvann for spyling av pumpeump. Det skal være spyleslange med minimum 1” uttak.

Spyleuttak skal sikres mot tilbakesug til vannledning ved undertrykk jf. NS - EN 1717, sanitærreglementet del 1, pkt 3.2 og del 2, [norm T-8](#).

[Til toppen](#)

T-11 Vannmålere

1 Formål

Normen gir administrative og tekniske bestemmelser for kommunale og private vannmålere som brukes til beregning av vann og avløpsgebyrer.

Normen utdyper og detaljerer bestemmelser som er gitt i forskrift for vann- og avløpsgebyrer for Trondheim kommune og sanitærreglementet del 1.

2 Begrensninger

Normen omhandler kun vannmålere som brukes til registrering av abonnenters vann- og/eller avløpsforbruk.

Det er tatt utgangspunkt i de målere som finnes i markedet pr. dato. Ved en eventuell utvikling av bedre målertyper, vil normen revideres tilsvarende.

3 Krav til løsning

Alle vannmålere skal tilfredsstillende de administrative og tekniske bestemmelser som er gitt i forskrift for vann- og avløpsgebyrer for Trondheim kommune og sanitærreglementet del 1.

I tillegg kommer tekniske funksjonskrav basert på [Forskrift om krav til vannmålere](#).

3.1 Sanitærreglementet for Trondheim kommune, administrative bestemmelser

Det vises til sanitærreglementet del 1, administrative bestemmelser pkt. 3.13, som har bestemmelser for vannmålere.

3.2 Tekniske krav til målere

Alle vannmålere som brukes til registrering av normaltapping til bolig og næringsvirksomhet skal oppfylle krav til meteorologisk klasse C (MID R160).

Det gjøres unntak for målere med dimensjon ½", QN=1.5. Her gjelder meteorologisk klasse A (MID R80) for vertikal måler og klasse B (MID R120) for horisontal måler.

Største tillatte nedre målegrense i et målerpunkt er $Q_{min}=50$ l/h.

Ved større forbruk skal det installeres flere små målere i parallell for å tilfredsstillende nedre målegrense. Dersom det ikke er mulig å installere i parallell, kan kommunen gi dispensasjon til å installere en kombinasjonsmåler hvor primærmåler tilfredsstiller Q_{min} - verdi.

Ved stort vannforbruk som ikke kan måles av mindre målere i parallell eller kombinasjonsmålere, settes det kun krav til meteorologisk klasse C (MID R 160).

Denne type måler tillates kun brukt til registrering av produksjonsvann. Det er ikke tillatt å registrere vask-, klosett- eller kjøkkenforbruk over måler som ikke tilfredsstiller krav til Q_{min} .

Ved bytte fra privat til kommunal måler kan kommunen endre målerdimensjon basert på ikke godkjent dimensjon, eller manglende samsvar mellom dimensjon og sannsynlig forbruk.

Kommunale målere leveres i dimensjon ½", ¾", 1", 1 ½", 2", 3", 4", 5" og 6" horisontal og vertikal utførelse. Alle nyinstallasjoner av ½" målere skal være av 110 mm byggelengde.

Måler med dimensjon ½" brukes også for varmt vann. Dersom det tappes vann som har høyere temperatur enn det vannmåleren er godkjent for, så er abonnenten erstatningsansvarlig for vannmåler, rørleggerarbeid og tapt målt forbruk.

Kommunale vannmålere utleveres fra leverandørens lager i Trondheim. Vannmåler betales av kommunen.

Rammekonsoll for flere målere inngår i byggets ledningsanlegg og bestilles av utførende rørleggerfirma og betales av abonnenten.

Kommunen eier kun vannmåler og tilhørende pakninger. Stengeventiler, konsoll og rammekonsoll er huseiers eiendom.

3.3 Montering av målere

Vannmåler skal monteres slik at den registrerer alt varmt og kaldt forbruksvann som brukes på eiendommen. I spesielle tilfeller tillates det flere målere for en eiendom.

Nødvendig rettstrekk før måler skal være i henhold til leverandørens spesifikasjon.

Vannmåleren skal monteres innenfor den helningsgrad leverandøren spesifiserer i sitt datablad. Eventuell medfølgende klistremerke for blanding av desimaler skal settes på ved montering av vannmåleren.

Ved montering av vannmåler i fordelerskap, skal skapet være dimensjonert til å ivareta korrekt montering av alle påkrevde vannmålere.

Større målere kan monteres i rammekonsoll der det er flere målere i parallell. Rammekonsoller monteres horisontalt. Det skal være montert stengeventil på hver side av alle vannmålere. Det anbefales installasjon av stengeventil med en lett tilgjengelig sil. Byggets hovedstengeventil godkjennes som stengeventil når avstanden til måler ikke overstiger 2.0 meter.

Vannmålerhus skal plomberes av utførende foretak slik at uttak av målerhus fra rørstreng ikke kan utføres uten at plombering brytes. Målerpatron skal og plomberes slik at uttak ikke kan skje uten at plombering brytes. Kommunale målere skal plomberes med kuplingsklammer til rørledning.

Vannmåler skal være lett tilgjengelig, lett lesbar, lett utskiftbar og monteres frostfritt. Ved målerbytte eller på grunn av kondens i drift, må det påregnes noe vannsøl/fuktighet fra vannmåleren.

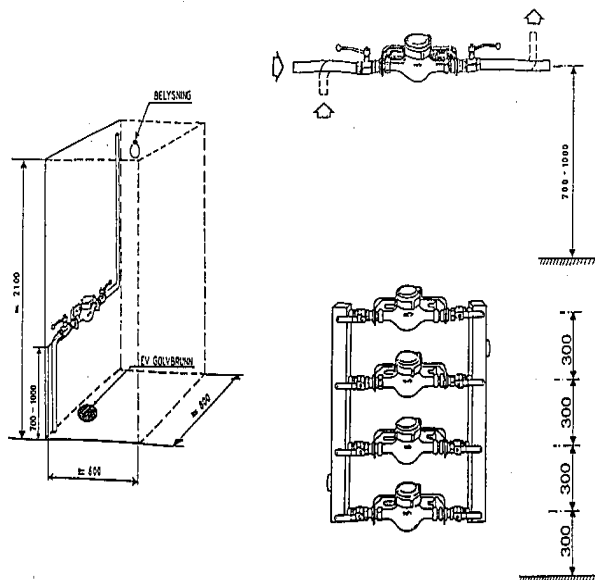
Det tillates normalt ikke montert vannmålere i utvendig kum. Dersom man ønsker å installere vannmåler i utvendig kum, må dette søkes kommunen.

Godkjent tilbakeslagsventil med inspeksjonsmulighet skal monteres før eller etter vannmåler. Tilbakeslagssikring i vannmåler godkjennes ikke. Viser til norm T-08.

Dersom bygget har vanntrykk over 6 bar skal det monteres reduksjonsventil. Viser til norm T-01.

Vannmålere som ikke tilfredsstillt krav om å være lett tilgjengelig, lett lesbar, lett utskiftbar og montert frostfritt, vil ikke bli godkjent og tatt i bruk av kommunen før dette er utbedret. Huseier vil i slike tilfeller bli ilagt vann- og avløpsgebyr basert på byggets areal, og vil i tillegg måtte betale kommunens utlegg til vannmåleren.

Monteringsskisse vannmåler



[Til toppen](#)

3.4 Drift og vedlikehold av målere

Alle vannmålere skal skiftes basert på leverandørens dokumentasjon på forventet levetid. Dersom kommunen ikke mottar fjernavlest data fra vannmåleren over en periode definert av kommunen, skal den skiftes ut umiddelbart.

Dersom kommunen mistenker at en måler viser feil, plikter kommunen å kontrollere måleren uten kostnad for abonnenten. Har en abonnent mistanke om at en måler viser feil og varsler kommunen om dette, plikter kommunen å kontrollere måleren. Hvis måleren er innenfor godkjent avvik, blir måleren stående. Abonnenten må da betale kontrollkostnader. Er målerfeilen større enn godkjent avvik, skal kommunen skifte ut vannmåleren uten kostnader for abonnenten.

3.5 Melderutiner for målere

I erklæringen om ansvarsrett erklærer foretaket at det oppfylder kvalifikasjonskrav og at arbeidet utføres i tråd med regelverket ved montering/demontering av vannmålere.

I erklæringen om ansvarsrett erklærer foretaket at det oppfylder kvalifikasjonskrav og at arbeidet utføres i tråd med regelverket. Foretaket kan utføre nymontering og demontering av kommunale vannmålere. Det er kun de foretakene som til enhver tid har avtale med Trondheim bydrift, som kan skifte ut kommunale vannmålere. Dersom andre foretak skal foreta arbeid som berører en kommunal vannmåler, skal foretaket først kontakte Trondheim bydrift for godkjenning av arbeidet.

All nymontering, utskifting og demontering av vannmålere skal rapporteres digitalt på [Trondheim kommunes løsning for vannmålermelding](#), umiddelbart etter innstallasjonen.

[Til toppen](#)

T-12 Sprinklerledning. Testing og tilkopling til kommunal ledning

1 Formål

Formålet med normen er å sikre at kommunens drift av vannledningsnett og derav vannkvaliteten ikke forringes ved testing og tilkopling av sprinklerledning.

2 Begrensninger

Normen setter ikke krav til eller beskriver sprinkleranlegg generelt.

3 Krav til løsning

Hovedregelen er at det er eier av bygningen som har ansvaret for riktig vannforsyningskapasitet når det kreves mer enn 20 liter pr. sekund i boligstrøk og 50 liter pr. sekund i annen bebyggelse.

Dersom trykket og eventuelt leveringssikkerheten ikke er tilfredsstillende, er dette objektors ansvar.

Selv om eier har en avtale med Trondheim bydrift, vann og avløp om vannforsyning ut over det som er nevnt ovenfor, er det fortsatt eier som har ansvaret overfor tilsynsmyndighetene dersom ikke tilgjengelig vannforsyningskapasitet tilfredsstiller kravene til sprinkleranlegget.

Målinger av vannmengder til sprinkleranlegg bør utføres på det mest ugunstige tidspunktet for vannforsyningskapasiteten.

3.1 Datasimulert beregning av uttak for sprinklervann

Trondheim kommune, Kommunalteknikk kan på forespørsel utføre datasimulert beregning for uttak av vannmengde og trykk i et gitt punkt på vannledning. Firma betaler ikke for beregningen. Simulerte verdier er kun veiledende.

3.2 Tilknytning av sprinklerledning

Alle sprinklerledninger skal tilknyttes i kum, med unntak av ledning mindre enn Dy 63/DN 50. Det skal være stengeventiler i alle retninger. Kum, rørdeler og ventiler bekostes av byggherre, men blir kommunens eiendom.

Ved tilknytning av sprinklerledning vises det til NS-EN 1717 og norm T-08, Sikring mot innsug av forurensing i vannledning fra bebyggelse.

Det er normalt tillatt med ett sprinkleruttak pr. kum. Ønskes to sprinklerledninger frem til bygning, forgreines sprinklerledning etter uttak fra kommunal kum, eller det bygges to kummer med minimum 1 meters avstand. Det skal være stengeventiler i alle retninger.

Alle kummer med uttak av sprinklerledning skal plangodkjennes av Trondheim kommune, Kommunalteknikk.

3.3 Tappetest fra ledningsnett

Ønskes reell kapasitets- og trykkmåling, må det utføres tappetest fra ledningsnettet.

Trondheim bydrift har restriksjoner på hvor store vannmengder som tappes og hvor/når det kan utføres tappetest.

Tappetest tillates normalt når følgende grenseverdier er oppfylt:

- Vannhastighet < 1,0 m/sek
- Vannstrøm endrer ikke retning
- Trykk i berørt område > 20 mVs

Normalt vil det bli utført datasimulert beregning for å sikre at grenseverdier overholdes.

Søknad om tappetest sendes Trondheim bydrift vann og avløp, ledningskart og private anlegg vann og avløp.

3.4 Uttak av forbruksvann fra sprinklerledning

Forsikringsbransjen har i sin norm for sprinkleranlegg bestemmelser for uttak av forbruksvann fra sprinklerledning. Kommunen ber om at disse bestemmelser følges.

Normen sier at:

Når tilførselsledning til sprinkler har innvendig diameter lik 100 til og med 150 mm, kan det tas ut en ledning med maksimum diameter 25 mm til forbruksvann.

Når hovedledning og tilførselsledning til sprinkler har innvendig diameter større enn 150 mm, kan det tas ut en ledning med maksimum diameter 40 mm til forbruksvann.

Vannuttaket for forbruksvann skal ha vannmåler.

Det kreves ikke vannmåler på sprinklerledning eller ved uttak til brannslukkingsutstyr som er merket.

[Til toppen](#)

T-13 Utkobling av slamavskillere som er tilknyttet kommunal ledning

1 Formål

Normen beskriver generelle krav til utkobling av slamavskillere som er tilknyttet kommunal avløpsledning som fører til kommunalt renseanlegg.

Formålet med normen er å sikre at ledningsanlegget bygges slik at funksjonskrav i lov, forskrift og reglement ivaretas med hensyn til miljøriktig avløpshåndtering.

2 Begrensninger

Normen omhandler kun slamavskillere som er tilknyttet kommunalt avløpsnett.

Den beskriver ikke tekniske krav til slamavskillere.

3 Krav til løsning

I forurensningsloven § 26 siste avsnitt er kommunens lovhjemmel for å kreve utkobling av slamavskillere formulert slik:

"Blir sanitært avløpsvann ledet gjennom slamavskillere til renseanlegg, kan forurensningsmyndigheten kreve slamavskilleren utkoblet."

Forurensningsmyndigheten er i dette tilfellet gitt til kommunen, jf. forurensningsloven § 81.

Trondheim kommune har som mål å fjerne alle slamavskillere som er tilknyttet kommunalt avløpsnett som går videre til høygradig renseanlegg. Bakgrunnen for dette er muligheten for lokale lukt- og forurensningsproblemer slike anlegg skaper.

Septikgass (H₂S) ødelegger stikkledninger av betong etter slamavskillere og kan i visse tilfelle også forårsake korrosjonsangrep på offentlig ledning.

Utkobling av slamavskillere vil således gi et tettere og bedre avløpssystem. På lang sikt vil det også være økonomisk fordelaktig for abonnenten, siden tømmeavgiften vil falle bort.

For å kunne koble ut slamavskillere, er det en forutsetning at nedstrøms stikkledning er i god nok stand til å kunne motta urensset kloakk. I mange tilfeller vil dette ikke være tilfelle. Da må stikkledningen utskiftes eller renoveres. Stikkledningens tilstand skal undersøkes ved rørinspeksjon.

3.1 Krav ved utkobling av slamavskillere

Ønsker en huseier å fjerne sin slamavskillere stilles følgende krav:

1. Før utkobling kan igangsettes, skal [skjema for utkobling av slamavskillere](#) sendes inn. Hvis det er flere eiendommer tilknyttet den private avløpsledningen, må det legges ved skriftlig samtykke om utkobling av slamavskilleren fra samtlige eiere.
2. Montering av tett ledning mellom innløp og utløp i tanken skal meldes og utføres av godkjent foretak jf. sanitærreglementet del 2, [norm A-04](#).
3. Slamavskillere tømmes for vann og slam av Trondheim bydrift på bestilling.
4. Godkjent foretak skal ved rørinspeksjon undersøke at avløpsledningen har god nok kvalitet til å motta urensset kloakk. Eventuelle mangler utbedres av godkjent foretak.
5. Slamavskillere skal fjernes eller fylles med friksjonsmasser. Hvis det er ønskelig med stakepunkt eller inspeksjonspunkt i kummen, fylles friksjonsmasser opp til underkant rør.
6. Der det kommunale avløpsnettet har separate ledninger for spillvann og overvann (separatsystem) skal godkjent foretak ha kontrollert at avløpet ledes til spillvannsledningen, jf. sanitærreglementet del 2, norm T-06 sikring mot feilføring av avløpsvann. Denne kontrollen skal utføres med fargeprøving, og skal utføres etter utkoblingen.
7. Når melding mottas fra godkjente foretak om at slamavskilleren er utkoblet og at vilkårene ovenfor er oppfylt, faller avgift for tømning bort.

3.2 Meldeplikt til Trondheim bydrift, ledningskart og private anlegg vann og avløp

Utkobling av slamavskillere er ikke et søknadspliktig tiltak.

Tiltak skal rapporteres til Trondheim bydrift, ledningskart og private anlegg vann og avløp, på fastlagte skjema jf. sanitærreglementet del 1, pkt. 2.5.

[Til toppen](#)

T-14 Behandling av oljeholdig avløpsvann

1 Formål

Kommunen stiller krav til avløpsvannets beskaffenhet av hensyn til helse, miljø og sikkerhet, samt av hensyn til driften av ledningsnett, pumpestasjoner og renseanlegg.

Formålet med normen er å sikre at oljeholdig avløpsvann som slippes inn på kommunal ledning behandles slik at innhold og konsistens ikke skader ledningsmaterialet, forstyrrer nedbrytningsprosesser i avløpsvannet mens det transporteres eller påvirker renseprosesser negativt på renseanlegg. Oljeutskillere benyttes til å behandle vann forurenset med små mengder olje. Ved eventuelt direkte utslipp av oljeholdig avløpsvann til resipient skal avløpet være behandlet med tilstrekkelig rensing (oljeutskilleranlegg) slik at det ikke skader miljøet.

Normen skal også ivareta HMS for personell som arbeider på kommunens avløpsanlegg.

2 Begrensninger

Normen gir ikke beskrivelse av utskillers konstruksjon.

3 Generelle bestemmelser

Påslipp/utslipp av oljeholdig avløpsvann og installering av oljeutskiller er et søknadspliktig tiltak som skal godkjennes av Trondheim kommune. Dette gjøres ved innsending av skjema for igangsetting (sanitærmelding for Trondheim kommune).

Ved nyetablering og utskifting av eksisterende oljeutskiller skal den ansvarlige sørge for at det er utarbeidet en skriftlig søknad som inneholder de nødvendige opplysningene for kommunens behandling. Ved søknaden skal fullstendig dimensjoneringsgrunnlag vedlegges for valgt oljeutskiller. Datablad for valgt oljeutskiller, samt kartutsnitt som viser anleggets plassering og tilknytningspunkt, skal også vedlegges søknaden.

Oljeutskilleranlegget består som regel av avløpsrenne (f.eks der Aco Dren eller større avløpsrenner føres til oljeutskiller) i verksted/vaskehall, sandfang (enten integrert eller eksternt med avløp til oljeutskiller), oljeutskiller og prøvetakingskum/-punkt.

Ved virksomhet der det ikke er avløpsrenne som føres til oljeutskiller består anlegget av sandfang (enten integrert eller eksternt med avløp til oljeutskiller), oljeutskiller og prøvetakingskum/-punkt.

Det skal i tillegg søkes om tillatelse til utslipp fra denne type anlegg dersom:

- Utslippt økes vesentlig, det vil si en økning i belastningen på 25% eller mer
- Utslippstedet endres
- Driften ved anlegget medfører en endring av type oljeholdig avløpsvann ved at virksomheten slipper ut oljeholdig vann med en helt annen sammensetning enn det oljeutskilleranlegget opprinnelig var dimensjonert for
- Større ombygningsarbeider som kan påvirke utslippet iverksettes

Virksomheter som har installert oljeutskiller har ansvar for at oljefase og oljeholdig slam tømmes av godkjent operatør og leveres til godkjent avfallsmottak. Vannfasen skal kontrolleres og utslippskravene skal overholdes (maksimalt 50 mg olje/liter). Sand, slam og oljefase fra avløpsrenne, sandfang og oljeutskiller skal behandles som farlig avfall, og rapporteres som uttatte mengder av oljefase eller oljeholdig slam til Trondheim kommune ved utført tømming.

Ved nedleggelse eller stansing av virksomheten, skal det senest en måned på forhånd gis melding til kommunen. Oljeutskilleranlegg som permanent tas ut av bruk skal tømmes, rengjøres, graves opp og leveres til godkjent avfallsmottak. Dokumentasjon på utført arbeid skal sendes Trondheim kommune. Avløpsledning skal plugges i forgreiningspunkt. Alle sluk som har drenert til oljeutskilleranlegget skal plugges.

Dersom virksomheten overdras til ny eier skal melding vedrørende dette sendes kommunen senest en måned før eierskifte.

4 Krav til løsning

Dimensjonering, utførelse og drift av renseanlegg for oljeholdig avløpsvann skal være i samsvar med forskrift om begrenning av forurensning (forurensningsforskriften), kapittel 15 krav til utslipp av oljeholdig avløpsvann.

Trondheim kommune er tilsynsmyndighet etter forurensningsloven §§ 48-51 og produktkontrollloven § 8 til å føre tilsyn med at forurensningsforskriften §§ 15-1 til 15-6 følges. Fylkesmannen har samme myndighet som kommunen. Miljødirektoratet har myndighet etter produktkontrollloven § 8 til å føre tilsyn med at forskriftens § 15-7 følges.

Det vises til VA/Miljø-blad nr 120 for dimensjonering med/uten pumpekum, plassering, tekniske krav og installasjon av oljeutskiller med tilhørende sandfang. Stiftelsen va/miljø-blad, som er stiftet av Norsk kommunalteknisk forening (NKF) og Norsk vann, gir ut veiledende normer for tekniske løsninger i vann- og avløpsfaget. Se www.va-blad.no

Minimumskrav til rensing av oljeholdig avløpsvann fremkommer av utslippskravet i forurensningsforskriften og NS-EN 858-1 og NS-EN 858-2. I Trondheim skal det kun installeres oljeutskillere i klasse 1.

Trondheim kommune krever en dimensjonering som gir minimum 1 times oppholdstid ved maksimum belastning i oljeutskillerkammeret. Tilstrekkelig oppholdstid i sandfang, enten integrert eller som en separat enhet, kommer i tillegg til dette.

Det er kun oljeholdig avløpsvann/overvann som skal føres til oljeutskilleranlegget. Sanitært avløpsvann, samt rent overvann fra tak og drensledninger, skal ikke ledes til utskilleren.

Oljeutskiller skal plasseres slik at det sikres god adkomst med tungt utstyr (tømmebil og lignende) gjennom hele året i forbindelse med tilsyn og vedlikehold. Oljeutskilleren skal merkes med et skilt eller være tydelig avmerket på en situasjonsplan hos virksomheten.

Avløpsvannet fra oljeutskilleranlegg skal ledes til kommunal spillvanns- eller af-ledning. Ved lokasjoner der det ikke finnes kommunal spillvanns-/af-ledninger, skal søknad om tillatelse til utslipp fra oljeutskilleranlegg direkte til resipient sendes Trondheim kommune.

Oljeutskiller kan utstyres med en automatisk lukkeinnretning. Dette er spesielt aktuelt der det er risiko for tilførsel av store mengder olje slik at lagringskapasiteten i oljeutskiller raskt blir oppbrukt, eller ved virksomhet med utslipp direkte til resipient. Den automatiske lukkeinnretningen skal stenge når overflaten av oljelaget stiger til et gitt nivå, dette medfører at oljeutskilleren må tømmes umiddelbart. Variasjoner i vannføring skal ikke påvirke funksjonen av lukkesystemet. Tiltakshaver må vurdere et slikt system i søknad om utslippstillatelsen for anlegget. Automatiske lukkeinnretninger må være lette å vedlikeholde for å opprettholde den nødvendige funksjonssikkerhet.

Installasjon av slikt automatisk lukkesystem for oljeutskiller kan bli fremsatt som krav fra Trondheim kommune.

4.1 Virkeområde

Forurensningsforskriften kapittel 15 gjelder for utslipp av oljeholdig avløpsvann fra følgende virksomheter når virksomheten enten har vaskeplass, smørehall, servicehall eller lignende:

- Bensinstasjoner
- Vaskehaller for kjøretøy
- Motorverksteder
- Bussterminaler
- Verksteder og klargjøringsentraler for kjøretøyer, anleggsmaskiner og skinnegående materiell
- Anlegg for understellsbehandling

Kommunen kan fastsette at bestemmelsene skal gjelde for andre virksomheter med utslipp av oljeholdig avløpsvann som for eksempel:

- Større parkeringsanlegg
- Brannøvelsesplasser
- Flyplasser
- Gjenvinningsstasjoner
- Tunnelanlegg, trafostasjoner og fjernvarmeanlegg
- Industri-/næringsvirksomheter som anvender mineralsk olje i fremstillingsprosessen
- Oppstilling og behandlingsplasser for kasserte kjøretøy
- Tankanlegg
- Garasjeanlegg med opplegg for spyling
- Felles vaskeplasser for sykler (avløp fra sykkelvaskekar) ved kjøpesenter, større arbeidsplasser eller lignende

4.2 Rensing av oljeholdig avløpsvann

Oljeholdig vann fra vaskeplasser, smørehall og/eller servicehall og lignende skal passere sandfang og oljeutskiller før det ledes til kommunal spillvannsledning eller avløp fellesledning. Oljeutskiller skal ha installert koalesensfilter.

Trondheim kommune krever at det installeres prøvetakingskum umiddelbart nedstrøms utskilleren. Prøvetakingskummen skal ha en enkel utforming, for eksempel et rør i PE, GUP eller lignende med tilstrekkelig diameter til å senke en prøvetaker. I prøvetakingskummen/-punktet skal det være fritt fallende vannstrøm og innløp skal være høyere enn utløp.

I henhold til forurensningsforskriftens § 15-7, utslipp, skal virksomheten kunne dokumentere hvordan maksimum tillatt utslipp av olje (fraksjon C10-C40) lik 50 mg/liter overholdes.

4.3 Dimensjonering

4.3.1 Tillatt belastning

Dimensjonerende vannbelastning (Q_s) måles i l/sek og beregnes som summen av maksimalt vannforbruk ved vaskeplasser, bilvaskemaskiner m.v.

Det forutsettes at dimensjonen på slangekranene er 1/2". For 3/4" slangekraner regnes dobbelt vannmengde. For andre dimensjoner må vannmengder beregnes.

Dersom det installeres anlegg for resirkulering av vann, bestemmes Q_s etter største vannmengde som kan passere rensenhetene.

Viktig: Alle oljeutskillerer skal dimensjoneres slik at hydraulisk oppholdstid på minimum 1 time i oljeutskiller oppnås.

4.3.2 Beregning av våtvolum og overflate

Det vises til va/miljø-blad nr 120, punkt 4.7, 4.7.1, 4.7.2 og 4.7.3 for dimensjonering av oljeutskiller med tilhørende sandfang.

Leverandører av godkjente anlegg for oljeutskilling kan tilby beregningsprogrammer og er behjelpelig ved dimensjonering av oljeutskillere.

4.3.3 Dimensjonering av oljeutskillere for oljeholdig overvann.

Når overvannet ledes til oljeutskiller som også tar i mot oljeholdig spillvann, regnes dimensjonerende vannbelastning Q_s for overvannet ut fra maksimal regnintensitet av en times varighet som forekommer med to års mellomrom.

Når overvannet ledes til egen oljeutskiller regnes Q_s ut fra maksimal regnintensitet av 10 minutters varighet som forekommer med to års mellomrom. I dette tilfellet avhenger også dimensjoneringen av den spesifikke vekt av de oljeproduktene som kan spilles på området.

4.4 Installasjon

Installasjon av utskiller skal utføres av foretak med godkjenning i henhold til bestemmelser i plan- og bygningsloven.

Arbeidet skal meldes til Trondheim bydrift i henhold til sanitærreglementet del 2, [norm A-04](#). Meldingen skal vise dimensjonerende belastning og kapasitet på oljeutskilleren.

Det skal sendes med datablad for oljeutskiller som monteres.

Når det gjelder krav til ventilasjon, plassering med videre av oljeutskillere for oljeholdig vann henvises det til va/miljø-blad nr 120.

Det skal kun monteres oljeutskillere i klasse 1 som er godkjent henhold til Norsk standard NS-EN 858 1 og -2.

Oljeutskiller skal ha utløpskasse med tett lokk, dette for at oljeutskiller ikke skal tømmes for olje ved f.eks tilbakeslag eller overbelastning.

4.5 Drift og vedlikehold

Det er eier/bruker som er ansvarlig for drift og vedlikehold av oljeutskiller.

Kommunen krever at det inngås tømmeavtale med godkjent tømmeoperatør, kopi av denne avtalen skal sendes til Trondheim bydrift. Trondheim bydrift gir opplysning om godkjente tømmeoperatører.

1-års kontroll:

Avløpsrenne, sandfang, oljeutskiller og oppsamlingstank for utskilt olje skal tømmes minimum en gang pr. år, og resultatet skal rapporteres umiddelbart etter utført tømming/kontroll til Trondheim bydrift. Kontroll skal utføres på tomt anlegg.

Tømt oljeutskiller skal inspiseres for eventuelle feil eller mangler på intern konstruksjon. Avdekkede feil/mangler skal registreres på tømmerapport som sendes Trondheim kommune og virksomheten som er ansvarlig for oljeutskilleranlegget. Prøvetakingspunkt eller -kum skal også rengjøres minimum 1 gang per år.

Utvidet 5-års kontroll:

En utvidet kontroll av oljeutskiller skal gjennomføres hvert 5. år. Kontroll skal utføres på tomt anlegg. Kontrollen skal utføres og rapporteres i henhold til NS-EN 858. Det skal blant annet utføres tilstandskontroll og vurdering av indre/ytre deler av oljeutskilleren, tetthetskontroll av anlegget og kontroll av elektriske enheter og installasjoner. Resultatet av 5-års kontrollen skal rapporteres Trondheim kommune i henhold til NS-EN 858.

Trondheim kommune kan gi pålegg om endring av tømmehyppighet for den enkelte oljeutskiller. Slam/sand og oljefase fra et oljeutskilleranlegg regnes som farlig avfall (avfallsstoffnummer 7022 (oljeholdig slam) og 7021 (oljefase)).

For at en gravimetrisk utskiller skal kunne skille olje fra vann, skal oljeutskilleren fylles med vann opp til utløpsnivå før den tas i bruk. Det samme gjelder etter hver tømming.

Koalesensenheten i oljeutskilleren skal rengjøres minimum 2 ganger pr år, oftere dersom stor belastning ved anlegget. Filteret skal spyles rent før det settes på plass i oljeutskilleren. Spyling skal utføres oppstrøms oljeutskiller slik at det oljeholdige avløpsvannet ledes til sandfang og oljeutskiller for rensing. En god indikasjon på at koalesensenheten kan være tett er at differansen i vannivå på hver side av filteret er betydelig.

Virksomheten skal ikke benytte vaske- og avfettingskjemikalier som kan danne stabile emulsjoner i oljeutskilleranlegget. Dersom dette ikke fremgår av kjemikaliets sikkerhetsdatablad, eller annen informasjon om produktet, skal leverandør av produktet fremskaffe nødvendig dokumentasjon.

En oljeutskiller er ikke konstruert for å rense annet enn oljeholdig avløpsvann. Andre kjemikalier og produkter som for eksempel bremsevæske, lakk, løsemidler og frostvæske skal sorteres ved kilden og leveres i henhold til krav for håndtering av slikt avfall.

Det bør tas vannprøve minimum 1 gang pr år, og vannprøven skal tas fra fritt fallende vannstrøm umiddelbart nedstrøms utløpet fra oljeutskiller. Prøvene skal tas på glassflasker som er syrevasket og glødet, eventuelt engangs glassflaske med skrukork med teflonbelegg. Prøven skal oppbevares mørkt og kjølig og analyseres maksimalt 2 døgn etter prøvetaking.

Vannprøven skal analyseres for innhold av fraksjon C10-C40 (hydrokarboner). Analysemetode skal utføres i henhold til NS-EN ISO 9377-2 - analyse av olje i vann, av akkreditert analyselaboratorium. Analyserapporten skal sendes til Trondheim bydrift.

Kommunen kan pålegge eier/ansvarlig for utslippet å føre kontroll med, eller undersøke avløpsvannets fysiske og kjemiske egenskaper. Dersom det foreligger opplysninger eller mistanke om at avløpsvannet inneholder olje, kan kommunen kreve at avløpsvannet blir analysert for oljeinnhold ved godkjent laboratorium for eiers regning.

Virksomhet med utslipp av oljeholdig avløpsvann plikter å gjennomføre forebyggende tiltak for å unngå, eventuelt begrense, risikoen for akutt forurensning.

[Til toppen](#)

T-15 Behandling av fettholdig avløpsvann

1 Formål

Kommunen stiller krav til avløpsvannets beskaffenhet av hensyn til helse, miljø og sikkerhet, samt av hensyn til driften av ledningsnett, pumpestasjoner og renseanlegg. Formålet med normen er å sikre at avløpsvann som slippes inn på private og kommunale ledninger behandles slik at innhold og konsistens ikke skader ledningsmaterialet, skaper fortetning i rørsystem eller gir negativ påvirkning på renseprosesser i renseanlegg.

2 Begrensninger

Normen gir ikke beskrivelse av utskillers konstruksjon.

3 Generelle bestemmelser

Påslipp av fettholdig avløpsvann, eller vesentlig økning av eksisterende påslipp er et søknadspliktig tiltak som skal godkjennes av Trondheim kommune.

Ved nyetablering eller utskifting av eksisterende fettutskiller skal den ansvarlige sørge for at det er utarbeidet en skriftlig, fullstendig søknad som inneholder de nødvendige opplysningene for kommunens behandling. Ved innsending av skjema for igangsetting av tiltak skal dimensjoneringsgrunnlag for valg av kapasitet (NS l/s) fettutskiller og FDV-dokumentasjon vedlegges. Ved innsending av skjema for ferdigmelding av tiltak skal kopi av inngått tommeavtale med godkjent i Trondheim tommefirma vedlegges. Kartutsnitt skal angi plassering av fettutskiller.

Ved nedleggelse eller stansing av virksomheten, skal det senest en måned på forhånd gis melding til kommunen. Fettutskilleranlegget som tilhører den permanent nedlagte virksomheten skal tømmes, rengjøres og kobles ut fra avløpssystemet. Utkobling av fettutskilleranlegget skal rapporteres til Trondheim kommune av utførende foretak.

4 Krav til løsning

Trondheim kommune benytter bestemmelsen i forskrift om begrensning av forurensning (forurensningsforskriften), kapittel 15 A, § 15 A-4 punkt b som sier at kommunen kan i enkeltvedtak eller i lokal forskrift fastsette krav om fettutskiller, sandfang eller silanordning for avløpsvann med tilhørende vilkår, NS-EN 1825-1 og 2, VA/Miljø-blad nr 121 "Fettutskilleranlegg" og VA/Miljø-blad nr. 23 "Fettutskillere - forvaltning av myndighet".

I Trondheim kommune kreves en dimensjonering som gir minimum 15 minutters oppholdstid ved maksimal belastning i fettutskillerkammeret.

Det er kun fettholdig avløpsvann som skal føres til fettutskilleranlegg og deretter kun til spillvannsledning. Avløpsvann fra WC eller andre sanitærinstallasjoner, overvann og kjølevann, fettnedbrirende mikroorganismer og/enzymer og sedimenterbart materiale skal ikke ledes til fettutskilleren.

Fettutskiller må plasseres på et sted som sikrer god adkomst for tømming, tilsyn og vedlikehold og oppfyller kravene fra produsent.

Trondheim kommune krever minimum størrelse NS 4 (NS betyr nominell størrelse lik 4 l/s) for fettutskillere.

Frityrolje skal ikke tømmes direkte i avløpssystemet eller fettutskiller, men samles opp i egne beholdere og leveres til godkjent mottak. Informasjon om mottaket og mengder av samlede frityrolje skal rapporteres til Trondheim bydrift. Kopi av avtale for henting av frityrolje sendes til Trondheim bydrift.

Oppmaling av matavfallsprodukter for transportering i avløpssystemet er ikke tillatt (sanitærreglement del.1, p.3.15).

4.1 Definisjoner

Fettholdig avløpsvann er avløpsvann som inneholder animalsk eller vegetabilsk fett.

Frityrolje er fett som benyttes til fritering av mat.

Påslipp er tilførsel av avløpsvann til kommunalt avløpsnett nedstrøms et fettutskilleranlegg.

4.2 Virkeområde

Bestemmelsene gjelder for virksomheter som har påslipp av fettholdig avløpsvann, herunder:

Restauranter, kaféer, konditorier, catering, ferdigmatprodusenter, stormarkeder, matbutikker med kjøttdisk, steke- og grillavdeling, gatekjøkken, kiosker og kantiner, næringsmiddelindustri (meierier, bakerier, slakterier, kjøttforedlingsbedrifter, margarin/ matoljefabrikker, hermetikkindustri, røkerier, fiske-/friteringsbedrifter), sykehjem, aldershjem, institusjoner med kantine/kjøkken.

Kommunen kan kreve renseløsning for fettholdig avløpsvann for virksomheter som ikke er nevnt her, men har påslipp av fettholdig avløpsvann til kommunalt avløpsnett.

[Til toppen](#)

4.3 Dimensjonering og utførelse

Det er eier som er ansvarlig for at fettutskiller med tilhørende komponenter er dimensjonert i forhold til den maks. belastning som kan forekomme med eventuelle fremtidige utvidelser, og har en utførelse som sikrer at rensekravene oppnås.

Det skal kun monteres fettutskillere som er sertifisert av Sintef Byggforsk på bakgrunn av tester og dokumentasjon i henhold til NS-EN 1825- 1 og 2.

Dersom vannet inneholder en viss mengde sedimenterbart materiale, skal det passere slamavskiller (eventuelt sil) før det ledes inn på fettfang.

Trondheim kommune krever minimum størrelse NS 4 (NS betyr nominell størrelse lik 4 l/s) for fettutskillere.

Det skal være automatisk spyling med varmtvann på fettutskilleren i forbindelse med tømning/rengjøring.

Trondheim kommune krever at det installeres prøvetakingspunkt umiddelbart nedstrøms utskilleren. Punkt for uttak av vannprøve skal ha være fritt vannspeil og innløp skal være høyere enn utløp. Prøvetakingspunkt kan være integrert i utskillerens utløpsdel.

Installasjon av utskiller skal utføres av foretak med godkjenning i henhold til plan- og bygningslov.

Arbeidet skal meldes til Trondheim bydrift i henhold til sanitærreglementet del 2, A-04.

Meldingen skal vise dimensjonerende belastning og kapasitet på utskilleren. Det skal sendes med datablad for utskiller som monteres.

For at en gravimetrisk fettutskiller skal kunne skille fett fra vann, bør utskilleren med eventuelt slamfang og prøvetakingspunkt fylles med vann før den tas i bruk.

Det er krav om tilstrekkelig adkomst for tungt utstyr(tømmebil). Krav til avstander og høyder ved tømning av fettutskillere: maksimal lengde på utlegg er 50 m, maksimal høyde er 9 m mellom tømme punkt og fettutskiller.

Tømmeledning skal ha tilkoblingspunkt på gatenivå (med Laux-tilkobling: 2,5 eller 3 tommer tilkobling).

4.4 Installasjon

Det skal kun monteres fettutskillere som er godkjent av NBI produktsertifisering eller med dokumentasjon i henhold til Norsk standard. Grunnlaget for typegodkjenningen av fettutskillere er DIN 4040, kombinert med test/vurdering av materiale.

Det skal være automatisk spyling med varmtvann på fettutskilleren i forbindelse med tømning/rengjøring.

Trondheim kommune krever at det installeres prøvetakingspunkt umiddelbart nedstrøms utskilleren. Punkt for uttak av vannprøve skal ha være fritt vannspeil og innløp skal være høyere enn utløp. Prøvetakingspunkt kan være integrert i utskillerens utløpsdel.

Installasjon av utskiller skal utføres av foretak med godkjenning i henhold til plan- og bygningslov.

Arbeidet skal meldes til Trondheim bydrift i henhold til sanitærreglementet del 2 [norm A-04](#).

Meldingen skal vise dimensjonerende belastning og kapasitet på utskilleren. Det skal sendes med datablad for utskiller som monteres.

Krav til avstander og høyder ved tømning av fettutskillere:

Maksimal lengde på utlegg er 50 m, maksimal høyde er 9 m mellom tømme punkt og fettutskiller. Det er krav om tilstrekkelig adkomst for tungt utstyr(sugebil). På nye anlegg skal det være tilkoblingspunkt på gatenivå (med Laux-tilkobling: 2,5 eller 3 tommer tilkobling).

4.5 Drift og vedlikehold

Det er eier av eiendom/virksomhet som er ansvarlig for drift og vedlikehold av fettutskiller.

Kommunen krever at det inngås avtale for tømning og kontroll av fettutskilleranlegg med tømmeoperatør som er godkjent i Trondheim. Kopi av signert tømmeavtale sendes til Trondheim bydrift, vann og avløp, på e-postmottak: bydrift.postmottak@trondheim.kommune.no

Alle fettutskillere skal tømmes og rengjøres regelmessig med jevnt mellomrom, men minimum 2 ganger i år. Tømmehyppigheten skal vurderes av tømmeoperatøren og den ansvarlige for fettutskilleren. Og korrekt tømme frekvens skal fastsettes i avtale for tømning den aktuelle fettutskilleren. Endring av tømme frekvens rapporteres umiddelbart til Trondheim bydrift.

Trondheim kommune kan gi pålegg om endring av tømme hyppighet for den enkelte fettutskiller.

[Godkjente i Trondheim tømmeoperatører finnes her](#)

Det er krav på 1-års kontroll av fettutskilleranlegg. Kontroll utføres på nedtømt fettutskilleranlegg. Den skal inspiseres for eventuelle feil eller mangel på konstruksjon, avdekkede feil/mangler skal registreres og sendes med rapport til Trondheim kommune og den ansvarlige for fettutskilleranlegg.

Kommunen kan kreve at det tas representative prøver og utføre målinger av avløpsvannet fra fettutskiller. Vannprøven skal analyseres for innhold av fraksjon C5-C35 (hydrokarboner) under en normal driftssituasjon. Kopi av analyserapporten skal sendes til Trondheim bydrift.

I Trondheim kommune er det krav at utløpsvannet fra fettutskiller ikke overskrider konsentrasjonen av fett mer enn 50 g/m³ (50 mg/l). Temperaturen i avløpsvannet ut fra fettutskilleren skal ikke overstige 30 °C.

Virksomheten er ansvarlig for at nødvendig prøvetaking utføres og Trondheim kommunes påslippskravene overholdes.

Virksomheten skal varsle kommunen om det oppstår akutte påslipp av fett til det offentlige avløpsnett. Det skal gis opplysninger om hvor påslippet har skjedd.

Virksomheten plikter å gjennomføre forebyggende tiltak for å unngå, eventuelt begrense, risikoen for akutt forurensning.

[Til toppen](#)

T-16 Påslipp av industrielt avløpsvann og tilsvarende på kommunal ledning

1 Formål

Kommunen stiller krav til avløpsvannets beskaffenhet av hensyn til helse, miljø og sikkerhet for personell som arbeider på kommunens avløpsanlegg, samt av hensyn til driften av ledningsnett, pumpestasjoner og renseanlegg.

Formålet med normen er å sikre at avløpsvann som slippes inn på kommunal ledning har innhold og konsistens som ikke skader ledningsmaterialet, forstyrrer nedbrytningsprosesser i avløpsvannet mens det transporteres eller påvirker renseprosesser negativt på renseanlegg.

Normen skal også ivareta HMS for avløpspersonell.

2 Begrensninger

Ingen begrensninger.

3 Krav til løsning

Normen er basert på forskrift om begrenning av forurensning (forurensningsforskriften), kapittel 15A- påslipp, som sier: "I tillegg til eventuelle krav fastsatt i utslippstillatelse av statlig forurensningsmyndighet kan kommunen i enkeltvedtak eller i forskrift ved påslipp av avløpsvann til offentlig avløpsnett fra virksomhet fastsette krav."

Sanitærreglementets del 1, pkt. 3.15.1 sier generelt om innslipp på avløpsledning:

Til kommunalt avløpsanlegg må det ikke føres væsker, stoffer, gasser eller produkter som kan være brann- eller eksplosjonsfarlige, miljø- eller helsefarlige eller skadelige for kommunalt avløpsanlegg.

3.1 Spesifisering av krav

Kommunen bruker følgende normer for krav til påslipp på kommunalt ledningsnett:

- Norsk Vanns veileder 149/2006: Tilførsel av industrielt avløpsvann til kommunalt nett, veiledning
- TA 525: Dimensjonering av avløpsrenseanlegg, utgitt av Statens forurensningstilsyn, 1983.

Utslipp av stoffene som ligger på Miljødirektoratets [prioritetsliste](#) skal behandles i henhold til denne listen.

Industrivirksomheter er alle virksomheter som har utslipp som fraviker husholdningsavløp, som eksempel kan vi nevne næringsgruppene: næringsmiddelindustri, verkstedvirksomheter, trykkeri og grafisk industri, kunstatielér, renserier og vaskerier, overflatebehandlende industri, kjemisk industri, helse/forsknings-institusjoner, virksomheter innenfor gods-/persontransport, bygg- og anleggsindustri, produksjon av papir/papp/tre, bensinstasjoner/tankanlegg, restauranter, kaféer og større kantiner og diverse virksomheter (brannøvelsesplasser, fengsel, spesielle utdanningsinstitusjoner, laboratorier, deponier e.l.).

Til kommunale avløpsledninger skal det ikke tilføres væske eller stoffer som kan være miljø- og /eller helseskadelige, eller som kan medføre brann eller eksplosjonsfare. Det skal heller ikke tilføres væsker eller stoffer som kan stivne, avleires eller på annen måte kan være skadelige eller driftsforstyrende. Som eksempel kan nevnes:

Bensin, rensevæsker, løsningsmidler, tjære, fett, olje, avfall fra kjøkkenkvern, voks, sement, kalk, mørtel, sot, asfalt, karbid, presskaker, cyanidforbindelser, PCB, sulfater, sulfider, kadmium, kvikksølv, amalgam, bly, kobber, nikkel, sink, krom, ammonium, magnesiumsulfater eller andre giftige stoffer og væsker.

Krav til utslipp av tungmetaller og andre miljøgifter er:

Grenseverdier for påslipp til kommunalt spillvannnett/AF-nett

Parameter		Benevning	Grenseverdi
Metaller			
Bly	(Pb)	µg/l	50
Gull	(Au)	µg/l	100
Kadmium	(Cd)	µg/l	2
Kobber	(Cu)	µg/l	200
Kobolt	(Co)	µg/l	2
Krom 3-verdig	(Cr3+)	µg/l	50

Krom 6-verdig (1)	(Cr6+)	µg/l	0
Krom-total	(Cr)	µg/l	50
Kvikksølv	(Hg)	µg/l	2
Mangan	(Mn)	µg/l	200
Nikkel	(Ni)	µg/l	50
Sink	(Zn)	µg/l	500
Sølv	(Ag)	µg/l	50
Aluminium	(Al)	mg/l	30
Arsen	(As)	mg/l	1
Bor, borat	(B)	mg/l	10
Jern	(Fe)	mg/l	5
Kalium	(K)	mg/l	1.500,0
Magnesium	(Mg)	mg/l	300
Natrium	(Na)	mg/l	1.500,0
Tinn	(Sn)	mg/l	1
Organiske miljøgifter		Benevning	Grenseverdi
PAH16		µg/l	1
PAH18		µg/l	0,5
Polyklorerte bifenyler	(Sum PCB7)	µg/l	0,01
Di-(2-etylheksyl)ftalat	(DEHP)	µg/l	10
Bisfenol A	(BPA)	µg/l	1,6
4-Nonylfenol		µg/l	0,01
Tetrabrombisfenol A	(TBBPA)	µg/l	0,01
4-t-oktylfenol		µg/l	1,2
Fenol		µg/l	80
TetraBDE (BDE=Bromdifenyleter)	BDE-47	µg/l	0,001
PentaBDE (PBDE = Pentabromdifenyleter)	BDE-99	µg/l	0,001
PentaBDE (PBDE = Pentabromdifenyleter)	BDE-100	µg/l	0,001
OktaBDE	BDE-183	µg/l	0,001
DekaBDE	BDE-209	µg/l	0,1
Heksabromsyklododekan	HBCD	µg/l	0,01
Heksaklorbenzen	HCB	µg/l	0,013
Pentaklorfenol	PCF, PCP	µg/l	0,35
Kortkjedete klorparafiner C10 - C13	SCCP	µg/l	0,5

Mellomkjedete klorparafiner C14 - C17	MCCP	µg/l	0,1
Triklorbenzen	TCB	µg/l	4
Pentaklorbenzen		µg/l	1
Trikloretan	PFOS	µg/l	25
Perfluoroktansulfonat	DDT	µg/l	0,001
Sum DDT (DDT, DDD og DDE)	LAS	µg/l	20
Sum BETEX		µg/l	17
PFOS	PFOS	µg/l	2,5
PFOA	PFOA	µg/l	2,5
PFAS	PFAS	µg/l	2,5
Olje, sum C10-C40 (2)	THC	mg/l	50
Diverse parametere		Benevning	Grenseverdi
Ammonium	NH4	mg/l	30
Amoniakk	NH3	mg/l	30
Biokjemisk oksygenforbruk	BOF5	mg/l	300
Cyanid	CN	mg/l	0,5
Fett (avskillbart) (3)	HC	mg/l	50
Fluorid	F	mg/l	10
Flyktige organiske halogener	VOC	mg/l	0,1
Fosfor	tot-P	mg/l	10
Karbondioksid	CO2	mg/l	30
Kjemisk oksygenforbruk	KOF	mg/l	600
Klor	Cl2	mg/l	0,1
Klorid (4)	Cl-	mg/l	2.500,0
Konduktivitet		mS/m	500
Sulfat (5)	SO4	mg/l	300
Sulfid (6)	H2S	mg/l	5
Sulfitt	SO3	mg/l	50
Surhetsgrad	pH	pH	6 - 10
Suspendert stoff	SS	mg/l	400
Temperatur i grader Celsius	°C	°C	50
Total nitrogen	N-tot	mg/l	60
Total organisk karbon	TOC	mg/l	400
Avløpsmengde		l/s	
		m3/døgn	

Vurderes i forhold til konsentrasjon, rørdimensjon, massebalanseberegning, vannføring, søknad om påslippsmengde osv.	m ³ /uke	
	m ³ /måned	
	m ³ /år	
(1) Skal ikke forekomme		
(2) For virksomheter med utslipp av oljeholdig avløpsvann kreves det installert oljeutskiller		
(3) For virksomheter med utslipp av fettholdig avløpsvann kreves det installert fettutskiller		

(1) Skal ikke forekomme

(2) For virksomheter med utslipp av oljeholdig avløpsvann kreves det installert oljeutskiller

(3) For virksomheter med utslipp av fettholdig avløpsvann kreves det installert fettutskiller

(4) Innholdet av salt tilsvarer en konduktivitet på 500 mS/m

(5) Tilsvarer summen av SO₄ + S₂O₃ + SO₃

(6) Tilsvarer summen av H₂S + S

Som hovedregel aksepteres det ikke at fortykning brukes for å komme under stilte krav.

Væsker som tilføres kommunens avløpsledningsnett skal ha en surhetsgrad (pH) mellom 6 og 10, dette for å skape et mest mulig homogent avløpsvann mht. surhetsgrad.

Temperaturen på væsker som tilføres avløpsanleggene må ikke overskride 50 °C, dette bl.a. for å ivareta plastledninger.

Ved variasjoner ut over de gitte krav, må ansvarlig for påslippet søke kommunen om tillatelse.

Trondheim kommune tar forbehold om at strengere krav kan stilles dersom det skulle være nødvendig av hensyn til kommunens ledninger, renseanlegg og slamproduksjon.

Trondheim kommune kan også gjøre vurderinger i forhold til total utslippsmengde. Ved meget små mengder kan det bli fremsatt krav om bortkjøring og levering som farlig avfall.

Ved store utslippsmengder, enten i kortere perioder eller over hele året, kan det være aktuelt med begrensninger i utslippet, som f.eks. krav om fordøyning.

[Til toppen](#)

3.2 Virksomhetens ansvar

Trondheim kommune gjør oppmerksom på at spesielt forurenset avløpsvann krever utslippstillatelse fra forurensningsmyndigheten (Miljødirektoratet/Statsforvalteren). Det er opp til forurensningsmyndigheten å sette krav til de ulike stoffene. Som eier av kommunale vann- og avløpsanlegg kan kommunen stille tilleggskrav utover dette.

Dersom påvirkningen på personell eller kommunens avløpsanlegg av stoffene i utslippssøknaden er ukjent, eller at det ikke vil være mulig for Trondheim kommune ut fra dagens kunnskap å kunne si noe om konsentrasjon eller mengde i utslippet, må virksomheten som søker om utslippstillatelse ta kontakt med en uhildet instans for dokumentasjon av utslippets påvirkning. Slik instans kan være virksomhet i stat, fylke, kommune eller private konsulentvirksomheter og lignende.

Enhver bedrift eller næringsvirksomhet som benytter stoffer eller væsker som kan være til skade for avløpsanleggene, eller som kan være helse- og/eller miljøskadelige, skal til enhver tid kunne dokumentere hvordan disse stoffene håndteres.

Kommunen kan pålegge eier å føre kontroll med, eller undersøke spillvannets fysiske og kjemiske egenskaper. Dersom det foreligger opplysninger eller mistanke om at avløpsvannet inneholder stoffer eller væsker som nevnt foran, kan kommunen kreve at avløpsvannet blir analysert ved godkjent laboratorium for eiers regning.

Inneholder avløpsvannet farlige eller skadelige stoffer, væsker eller gasser plikter den ansvarlige for utslippet å sette i verk tiltak (herunder installering av egnet utskiller, jf. sanitærreglementets del 1, pkt. 3.15) for å stanse og rette forholdet.

Kommunen kan pålegge abonnenten å rette det ulovlige forholdet.

Ved uhell eller ukontrollert påslipp til kommunens avløpsledninger som ikke tilfredsstiller kravene stilt ovenfor, må Trondheim bydrift varsles umiddelbart. Virksomheter og ansvarlige for utslipp/påslipp plikter å gjennomføre forebyggende tiltak for å unngå, eventuelt begrense, risikoen for akutt forurensning.

[Til toppen](#)