

Tittel: KRAVSPESIFIKASJON TELE OG DATA			NR KS Tele og Data
Trondheim kommunes IT-tjeneste	Lagret som: KS Tele og Data	Dato godkjent: 16.06.2021	Revisjon: 1.1
	Filformat: doc	Utført av: Tore Wærnes	Side: 1 av 18

INNHOLDSFORTEGNELSE

	side
1. INNLEDNING / HENSIKT	2
2. GENERELLE KRAV TIL PROSJEKTERING OG UTFØRELSE	2
2.1. Lover / Forskrifter / normer	2
2.2. Krav til prosjektering og utførelse av tele-og datatekniske anlegg	3
2.3. Demontering	3
5 TELE OG AUTOMATISERING	4
50 TELE OG AUTOMATISERING GENERELT	4
51 BASISINSTALLASJONER FOR TELE OG AUTOMATISERING	4
511 Systemer for kabelføring	4
512 Jording	4
514 Inntakskabler for teleanlegg	4
515 Telefordelinger	5
52 INTEGRERT KOMMUNIKASJON	10
521 Kabling for IKT	10
522 Nettutstyr	15
523 Sentralutstyr	16
524 Terminalutstyr	16
53 TELEFONI OG PERSONSØKING	17
532 Systemer for telefoni	17
55 LYD OG BILDESYSYSTEMER	17
552 Fellesantenner	17

Tittel: KRAVSPESIFIKASJON TELE OG DATA			NR KS Tele og Data
Trondheim kommunes IT-tjeneste	Lagret som: KS Tele og Data	Dato godkjent: 16.06.2021	Revisjon: 1.1
	Filformat: doc	Utført av: Tore Wærnes	Side: 2 av 18

1. INNLEDNING / HENSIKT

Hensikten med denne spesifikasjonen er å angi hvilke krav som gjelder for de tele- og datatekniske anlegg, både til prosjektering og utførelse av installasjon, dokumentasjon underveis samt sluttdokumentasjon "Som bygget".

Entreprenør/utstysrleverandør må uten ekstra kostnad framlegge komplett dokumentasjon av anlegget, gi tilgang til nødvendig serviceverktøy på utstyr som tilbys og gi tilgang til tilhørende programvare. Dette for at support, drift, service, vedlikehold og utvidelser av alle anleggsdeler/systemer skal kunne utføres av annen serviceleverandør enn utstysrleverandør.

Anlegg-/ systemspesifikk programvare med innhold (eks. brukerdata, konfigurasjon etc.) er å anse som Trondheim Kommunes eiendom for videre drift/vedlikehold av anleggene. Dette spesielt med tanke på kontrahering av serviceavtaler med annen serviceleverandør.

Byggherren forbeholder seg retten til å benytte annen serviceleverandør enn utstysrleverandør uten at dette skal ha konsekvenser for garanti/reklamasjon.

Dersom det er ønske om å fravike spesifikasjonen skal dette tas opp skriftlig med oppdragsgiver.

Spesifikasjonen er inndelt i kapitler i henhold til bygningsdelstabell NS3451:2009.

Innenfor de enkelte kapitler beskrives dimensjoneringskriterier/systemkrav og tekniske krav for det ferdige anlegg fra utførende entreprenør.

I tillegg til de fagrelaterte kravspesifikasjonene er det utarbeidet prosjekteringsanvisninger for enkelte byggkategorier (barnehager, skoler, sykehjem etc.).

2. GENERELLE KRAV TIL PROSJEKTERING OG UTFØRELSE

2.1. Lover / Forskrifter / normer

Alle anlegg skal prosjekteres og utføres i samsvar med relevante offentlige lover, forskrifter, direktiver, standarder, veiledninger og retningslinjer, de stedlige myndigheters krav og særbestemmelser samt Trondheim kommunes administrative bestemmelser. Alle sikkerhetsanlegg skal i tillegg oppfylle krav for FG-godkjenning.

Tekniske installasjoner skal oppfylle Trondheim eiendoms kravspesifikasjoner for de forskjellige tekniske anlegg og byggkategorier, samt veiledning for universell utforming.

Prosjektet skal baseres på bruk av følgende standarder, veiledning og koder:

- NS 3420 Beskrivelsestekster for bygg og anlegg
- NS 3450 Prosjektdokumenter for bygg og anlegg
- NS 3451 Bygningsdelstabell

Tittel: KRAVSPESIFIKASJON TELE OG DATA	NR KS Tele og Data		
Trondheim kommunes IT-tjeneste	Lagret som: KS Tele og Data	Dato godkjent: 16.06.2021	Revisjon: 1.1
	Filformat: doc	Utført av: Tore Wærnes	Side: 3 av 18

NS 3420 skal benyttes for å beskrive anleggenes utførelse og montasje. Standardens tekniske bestemmelser og veiledninger angir hvilke krav som stilles til ferdig delprodukt. Disse skal legges til grunn for planlegging og prosjektering.

Dokumentasjonen skal bygges opp i henhold til NS 3451 Bygningsdelstabell.

2.2. Krav til prosjektering og utførelse av tele-og datatekniske anlegg

Kravspesifikasjonen omfatter en rekke forhold som kreves vurdert av ansvarlig prosjekterende (RIE). Det skal gjennomføres teknisk/økonomiske vurderinger for alternative løsninger og strategivalg for relevante problemstillinger. Disse skal presenteres for Trondheim kommunes IT-tjeneste for godkjenning.

Den prosjekterende skal til enhver tid ajourføre dimensjoneringsgrunnlaget i henhold til vedtatte bygningstekniske og arkitektoniske utforminger, arealdisponeringer, byggherrebeslutninger etc. og derav følgende belastninger, endringer i forutsetninger og funksjoner. Trondheim kommunes IT-tjeneste og de øvrige medprosjekterende skal informeres om følgekonsekvenser ved beslutninger som har betydning for funksjon og prosjektets vedtatte økonomiske rammer.

Prosjekteringsgrunnlag med hensyn til belastningstall, fysiske forutsetninger og bygningstekniske og arkitektoniske utforminger skal avklares ved prosjektkoordinering og kontakt med Trondheim kommunes IT-tjeneste og brukere. Særlig viktig er dette for rom med spesielle installasjoner.

Før detaljprosjektering igangsettes skal alle krav og forutsetninger være godkjent av Trondheim kommunes IT-tjeneste.

Alle elektrotekniske anlegg skal beregnes. Dokumentasjon på dette skal fremlegges for byggherren på forespørsel.

2.3. Demontering

Ved rehabilitering og ombygging skal alt utstyr og kabling som ikke skal brukes videre demonteres og fjernes. Dokumentasjon skal ajourføres.

Tittel: KRAVSPESIFIKASJON TELE OG DATA	NR KS Tele og Data		
Trondheim kommunes IT-tjeneste	Lagret som: KS Tele og Data	Dato godkjent: 16.06.2021	Revisjon: 1.1
	Filformat: doc	Utført av: Tore Wærnes	Side: 4 av 18

5 TELE OG AUTOMATISERING

50 TELE OG AUTOMATISERING GENERELT

Tele- og automatiseringsanlegg installeres for å dekke bygningenes og virksomhetens behov for kommunikasjon, styring, varsling og regulering.

51 BASISINSTALLASJONER FOR TELE OG AUTOMATISERING

511 Systemer for kabelføring

Med systemer for kabelføring menes vegg/ tak-monterte kabelbruer og kanaler. Spesifikasjoner fremgår av NEK 700 med underliggende enkeltstandarder/serier.

Produktspesifikke krav må overholdes slik at anlegget underlegges produsentens garantiordninger.

I en entreprenesammenheng medtas ofte bruer/kanaler i elektroentreprenen. For ytterligere beskrivelse, se kravspesifikasjon for elkraft - avsnitt for "Systemer for kabelføring".

Alle installasjoner utenfor fastsatte tekniske rom skal, i den utstrekning det er mulig, legges skjult og over himling.

Kabler skal ikke ligge løst over himling, men festes på bro eller med egne kabelfester på vegg eller i tak.

512 Jording

Jording for IKT-installasjoner skal utføres i henhold til NEK 700 med underliggende enkeltstandarder/serier.

514 Inntakskabler for teleanlegg

Med inntakskabler for teleanlegg menes Cu- mangeparskabler, fiberkabler og koaksialkabler fra Trondheim kommunes driftsleverandører av IKT- tjenester (datanett (WAN/LAN), telefoni og kabel-TV).

"Best practice" tilsier at alle inntakskabler skal omskjøtes til innendørskabel ved kryssing av grunnmur. Dette gjelder:

- Kabler som ved brann utvikler korrosive og giftige gasser.
- Sterkt brennbare kabler
- Vaselinfylte kabler

Kun inntakskabler som er beregnet for både utomhus og innomhus forlegning kan termineres direkte i en tele-/datafordeling, uten først å bli omskjøtt til egnet innomhus kabel. Omskjøting skal skje så nært inntakspunktet som mulig og aldri i en fordeling eller i et IKT-rom.

Tittel: KRAVSPESIFIKASJON TELE OG DATA	NR KS Tele og Data		
Trondheim kommunes IT-tjeneste	Lagret som: KS Tele og Data	Dato godkjent: 16.06.2021	Revisjon: 1.1
	Filformat: doc	Utført av: Tore Wærnes	Side: 5 av 18

Krav til kablenes transmisjonskvalitet bestemmes av kommunens driftsleverandør av IKT-leveranser for området kabelen skal benyttes (telefoni/kommunikasjon) i overenstemmelse med Trondheim kommunes IT-tjeneste. Ansvar avklares i Trondheim kommunes ”Oppstartsmøte data og telefoni- fysiske enhetsendringer”.

Bestilling av samband gjøres på standardiserte formularer. Det gjøres oppmerksom på at det kan være leveringstid for samband og i et byggeprosjekt skal bestilling gjøres så tidlig som praktisk mulig.

515 Telefordelinger

Foruten anvisninger gitt her skal retningslinjer i Byggforskseriens blad 321.225 følges.

Inntak

Inntak for tele og automatisering må plasseres i forhold til inntak for elkraft slik at jordsløyfer unngås. Dette for å hindre overspenninger og støyproblemer.

For særlig kritiske installasjoner kan det være nødvendig med doble uavhengige føringsveier inn til bygg og frem til datateknisk rom, for å ivareta redundans. Disse må etableres med opprettholdelse av drift som fokus.

Sjakter

Stativ i sjakter benyttes for kobling av utstyr som adgangskontrollanlegg, brannalarmanlegg, kabel-TV, etc. Aktivt utstyr skal ikke installeres i sjakter, men i datatekniske rom. Dette kan være pasientvarslingsanlegg, telefoniservere og nettverkskomponenter. Avvik må avklares med byggherren i hvert enkelt tilfelle.

Det stilles følgende krav til sjakter:

- Minimum dybde 600 mm. Bredde tilpasses reelt behov.
- Punktdetektor for branndeteksjon
- Lysarmatur, styrt av mikrobryter i dør.
- I tilfelle kritiske systemer som adgangskontrollanlegg termineres i sjakt, skal dør overvåkes, ref. kap. 543.
- Det er ikke tillatt å terminere strukturert kabel for telefoni/dataformål i sjakt.
- Alle kabelgjennomføringer skal branntettes.

Datatekniske rom

Kommunen har eksterne driftsleverandører for IKT-leveranser. Dette medfører at respektive bygg tilknyttes et bredbåndsnett og at sentrale rutere og applikasjons- og filservere er plassert hos driftsleverandørene. Kritiske tjenester som pasientvarsling og telefoni vil ved helsebygg ha lokalt plasserte servere for å sikre nødvendig oppetid.

Avhengig av byggstørrelse vil et bygg kunne inneholde ett eller flere datatekniske rom. Et datateknisk rom vil typisk kunne inneholde byggfordeler, etasjefordeler, nettelektronikk (kjernesvitsjer, aggregeringssvitsjer, kantsvitsjer, rutere, modem) koblinger for kabel-TV,

Tittel: KRAVSPESIFIKASJON TELE OG DATA	NR KS Tele og Data		
Trondheim kommunes IT-tjeneste	Lagret som: KS Tele og Data	Dato godkjent: 16.06.2021	Revisjon: 1.1
	Filformat: doc	Utført av: Tore Wærnes	Side: 6 av 18

telefonserver, pasientvarslingsanlegg, adgangskontrollanlegg, brannalarmanlegg, kameraovervåking, etc. Dersom servere skal termineres i rommene, forutsettes disse plassert i rack.

Det datatekniske rommet skal gi nødvendig sikkerhet mot skade på utstyr og begrenset adgang til dette. Alt etter byggets størrelse og utforming kan det være aktuelt med underfordelinger andre steder i bygget.

1. Bygningstekniske krav:

- a. Størrelse på rom bestemmes ut fra behov og estimert framtidig vekst. Spesifiseringer for installert horisontalkabel som er gitt av NEK 700 er i mange tilfeller den viktigste parameter for plassering og antall datatekniske rom.
- b. Sikker plassering i bygning, dvs. ved plassering i kjeller/underetasje skal rommet etableres over grunnvannslinjen.
- c. Vinduer skal unngås grunnet mulighet for uønsket tilgang.
- d. Nærhet til byggets hovedføringsveier for kabel, dvs. kabelsjakter og bruer.
- e. Unngå plassering som kan medføre tilleggsvarme i form av soloppvarming.
- f. Gulv må tåle vekt på inntil 300 kg/m² (må vurderes opp mot reell racklast og i et større datateknisk rom vil behovet kunne være 1500 kg pr m²).
- g. Grunnet viftestøy skal rommet etableres i god avstand fra faste arbeidsplasser
- h. Rommet skal etableres i trygg avstand fra installasjoner som genererer elektriske felter (eks. trafoer, elektromotorer, kraftkabler, heis etc.), ref. segresjonskrav i NEK EN 50174. Lavfrekvente magnetiske felter skal ikke overskride 1,25 µT (EN50024 / CISPER 24)
- i. Ideell takhøyde skal være 2600 mm fra overkant ferdig gulv og til underkant takmonterte installasjoner med unntak for bruer for tele-/datakabling. Ideell fri avstand over rack bør være 400 mm.
- j. For atkomst etableres dører 900x2100 mm (BxH)
- k. Alle flater, dvs. vegger, tak og eventuelt undergulv skal være behandlet med støvbindende materialer. Gulv skal ha ESD-gulvbelegg. Motstand fra ethvert punkt i gulvbelegget og til jord skal være $1\text{M}\Omega < R_j < 10\text{M}\Omega$. Jfr. NEK EN 50174-1:2009.
- l. Datagulv anses ikke for nødvendig, men dersom datagulv etableres skal det ha samme høyde som gulv i tilstøtende rom/korridor.
- m. Datatekniske rom skal utrustes med adgangskontroll. Dette gjelder også underfordelere. Adgangskontrollen skal kreve både adgangskort og pin, og ivareta krav til logg av adgang.
- n. Alle rom skal være utrustet med CO₂ brannslukkingsapparat.

2. Kjøling/vann/ventilasjon

- a. Rommene skal utrustes med kjøling.
- b. Kjølebehov skal beregnes ut fra tilført effekt fra utstyr og rom.
- c. Normalt anses takmonterte kjølere å være tilfredsstillende, men ved større kjølebehov skal dataromskjølere benyttes.

Tittel: KRAVSPESIFIKASJON TELE OG DATA			NR KS Tele og Data
Trondheim kommunes IT-tjeneste	Lagret som: KS Tele og Data	Dato godkjent: 16.06.2021	Revisjon: 1.1
	Filformat: doc	Utført av: Tore Wærnes	Side: 7 av 18

- d. Alle typer fremmedvann skal unngås, dvs. det er ikke tillatt med gjennomgående vann- eller avløpsrør i rommet. Sluk i gulv kan etableres, men vil også kunne medføre tilbakeslag og vanninntrenging.
- e. Rør og andre installasjoner i overliggende etasjer, som ved lekkasjer kan ha konsekvens for det datatekniske rommet, skal unngås.
- f. Vannrør til kjølere skal være isolert for å unngå kondens.
- g. Anbefalt romtemperatur: 20 – 25 °C. Terskelverdi for alarm 25 °C. Maksimal tillatt temperatursvingning er 5 °C pr time.
- h. Luftfuktighet: 40 – 55 % RF (relativ fuktighet). Avhengig av type utstyr kan befuktning utgå, men må avklares med byggherre.
- i. Innluft skal være rensert for støv, røyk, smuss etc. Lufttrykk inne i rommet skal være høyere enn omliggende rom. Dette for å hindre inntrengning av urenheter.
- j. Normalt skal SD-anlegg overvåke lufttemperatur og fuktighet, samt styre kjøleenheter. Avhengig av beliggenhet og innredning kan det være aktuelt å tilkoble fuktfølere til SD-anlegg. Det skal være mulig å hente ut statistikk for temperatur og luftfuktighet fra SD-anlegget.

3. Strømforsyning / belysning / føringsveier

- a. Behovet for normalkraft, reservekraft og avbruddsfrikraft (UPS) må avklares med byggherre. Dess flere systemer som benytter datanettet for kommunikasjon desto større krav settes til reservekraft/UPS. Eksempler på dette er nyere pasientvarslingsanlegg, IP-telefoni samt POE-svitsjer for strømforsyning til trådløstnettverk aksesspunkt via sprednettet. Ved lokasjoner med slike anlegg er man avhengig av at kantsvitsjer har UPS og med tilstrekkelig batterireserve for å oppnå samme oppetid/tilgjengelighet. Det er derfor viktig at behovet for reservekraft og UPS gjennomgås med byggherren.
- b. Viktige systemer vil ha dobbel strømforsyning som skal forsynes med normal-/reservekraft og UPS.
- c. UPS bør plasseres i tilstøtende rom i forhold til datatekniske rom.
- d. Det etableres 2 stk 16A 230 V kurser normal-/reservekraft og 2 stk 16A 230 V UPS kurser pr rack. Hver kurs skal ha dobbel stikkontakt installert på bru over rack.
- e. Overordnet krav til jording er nedfelt i NEK EN 50310. Det etableres egen jordskinne i rommet og som tilkobles byggets hovedjord. Alle ledende utstyrsoverflater (rack, ventilasjonskanaler, kabelbruer etc.) og bygningskonstruksjoner skal tilkobles jordskinne slik at rommet har ett jordpotensial.
- f. Rombelysning: Horisontalplan 500-800 lux og vertikalplan 200 lux.
- g. Det skal etableres separate føringsveier for elkraft og tele-/datakabler. I rom med flere enn ett rack skal det etableres trådbru for patchekabler. Trådbru skal installeres over og i fremkant av rack. Separasjonskrav i NEK EN 50174 legges til grunn for utførelse.

Tittel: KRAVSPESIFIKASJON TELE OG DATA	NR KS Tele og Data		
Trondheim kommunes IT-tjeneste	Lagret som: KS Tele og Data	Dato godkjent: 16.06.2021	Revisjon: 1.1
	Filformat: doc	Utført av: Tore Wærnes	Side: 8 av 18

4. Rack

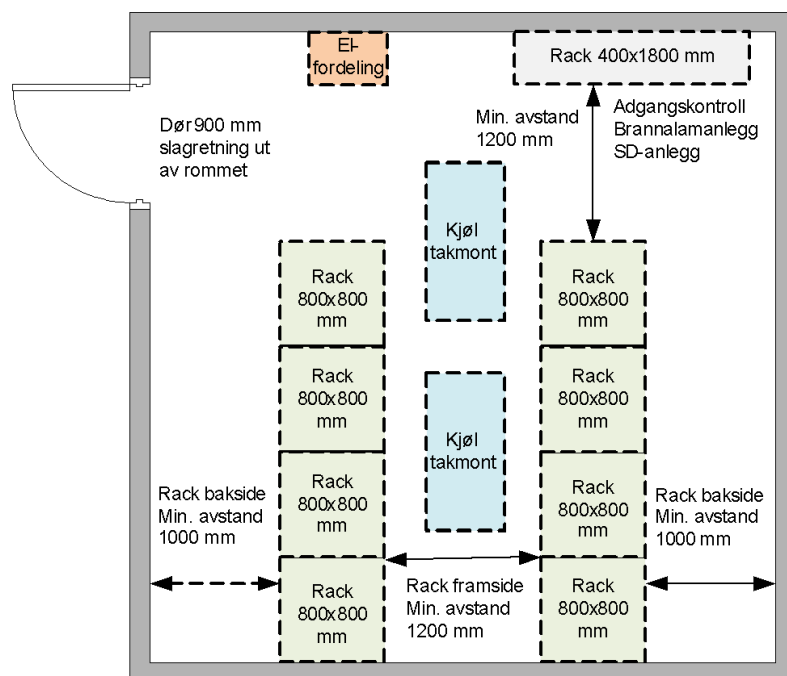
- a. Før beslutning om valg av type rack må dybde på utstyr som skal installeres kontrolleres. Det skal lages en plan for plassering av rack, og innplassering av utstyr i rack.
- b. Standard rackstørrelse er: 800 x 800 x 2200 mm (BxDxH). Rack for servere vil kunne ha større dybde.
- c. Fri plass rack framside: 1200 mm
- d. Fri plass rack bakside: 1000 mm
- e. Normalt benyttes kun åpne rack, dvs. rack uten dører, sidevegger, topp og bunn
- f. Datanett vil kunne inneholde gradert informasjon og i tilfeller flere institusjoner og/eller bedrifter deler datateknisk rom skal de kommunale rackene utrustes med dører, sidevegger og topp. Dører skal kunne låses med unik nøkkel. Det må velges løsninger som muliggjør god luftventilering og føring av kabel/patchesnorer.
- g. Patching skal gjennomføres ryddig og oversiktlig.

5. Diverse

- a. Datatekniske rom skal kun benyttes til tiltenkt formål, dvs det skal ikke planlegges datateknisk rom som del av teknisk rom eller lignende.
- b. Adgang til rommene skal være i henhold til sikkerhetsinstruks, dvs. kun autorisert personell skal ha tilgang.
- c. Service og driftspersonell skal ha tilgang til rommene, men i henhold til sikkerhetsinstruks.
- d. Datatekniske rom skal ved overlevering være rengjort. Det er viktig at byggestøv fjernes fra alle bygningsmessige elementer som kabelbruer, rack, armaturer etc. Videre skal rommet inngå i byggets generelle rengjøringsrutiner og minimum rengjøres 1 gang pr måned..

Etterfølgende figur viser typisk innredning av et større kommunikasjonsrom/datarom. Samme prinsipper skal legges til grunn for mindre rom.

Tittel: KRAVSPESIFIKASJON TELE OG DATA	NR KS Tele og Data		
	Lagret som: KS Tele og Data	Dato godkjent: 16.06.2021	Revisjon: 1.1
Trondheim kommunes IT-tjeneste	Filformat: doc	Utført av: Tore Wærnes	Side: 9 av 18



Det gjøres oppmerksom på at kravspesifikasjon for kommunikasjonsrom/datarom ikke kan benyttes dersom det skal etableres datarom med ytelser/kompleksitet utover det som er "vanlig" for institusjoner av typen barnehager, skoler, helsehus/helse- og velferdssenter og mindre kontorbygg.

Eventuelle avvik avklares med byggherre og Trondheim kommunes IT-tjeneste.

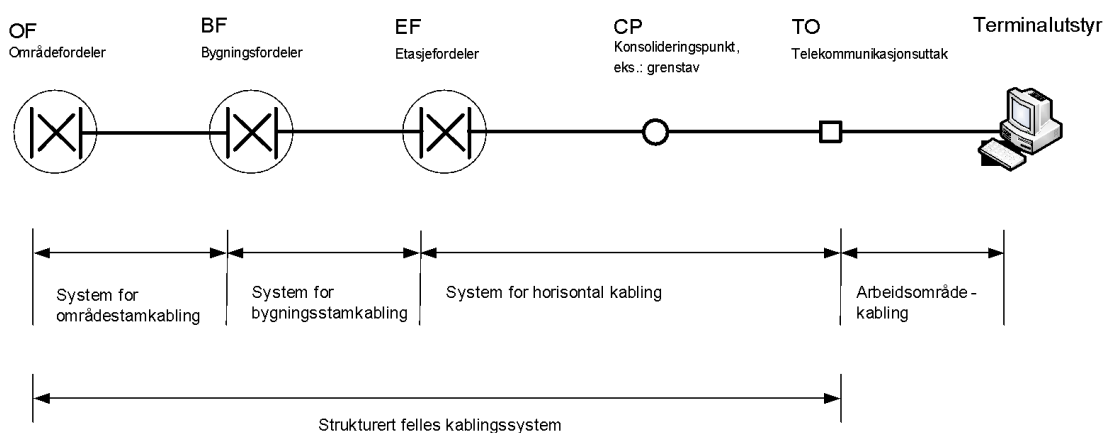
Tittel: KRAVSPESIFIKASJON TELE OG DATA	NR KS Tele og Data		
Trondheim kommunes IT-tjeneste	Lagret som: KS Tele og Data	Dato godkjent: 16.06.2021	Revisjon: 1.1
	Filformat: doc	Utført av: Tore Wærnes	Side: 10 av 18

52 INTEGRERT KOMMUNIKASJON

521 Kabling for IKT

Generelt

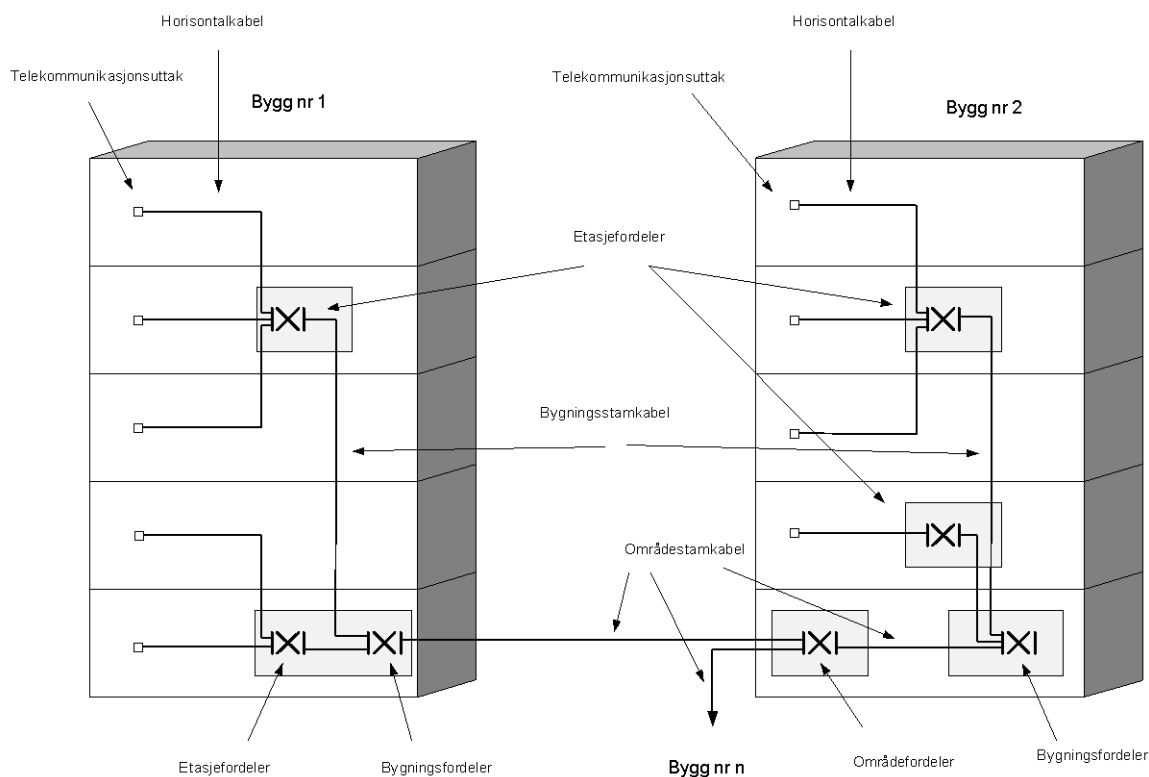
Kabling for IKT består av et standardisert strukturert kablingsnett som er applikasjonsuavhengig og som kan benyttes av ulike systemer som data, telefoni, pasientvarsling, adgangskontroll, byggautomatisering, kabel-TV etc. Figur 2 viser hvilke komponenter som inngår i et felles strukturert kablingsystem.



Figur 2: Struktur for felles kabling

Figur 3 viser hvordan de ulike komponentene kan etableres i en bygningsmasse. Det gjøres oppmerksom på at en etasjefordeler kan dekke flere etasjer. Antall etasjefordelere bestemmes ut fra maksimal tillatt kabelavstand (90 m) for horisontal kabel. I et lite bygg vil man kunne ha en kombinert etasje-, bygnings- og områdefordeler.

Tittel: KRAVSPESIFIKASJON TELE OG DATA	NR KS Tele og Data		
Trondheim kommunes IT-tjeneste	Lagret som: KS Tele og Data	Dato godkjent: 16.06.2021	Revisjon: 1.1
	Filformat: doc	Utført av: Tore Wærnes	Side: 11 av 18



Figur 3: Eksempel på plassering av funksjonelle elementer

Lov om elektronisk kommunikasjon”(Ekomloven), LOV 2003-07-4 nr. 83, pålegger å benytte et strukturert felles kablingsystem som er i samsvar med følgende felleseuropeiske normer:

1. NEK EN 50173 Informasjonsteknologi – Felles kablingsystemer
 - a. NEK EN 50173-1 - Del 1: Generelle krav og kontormiljøer
 - b. NEK EN 50173-2 - Del 2: Kontorlokaler
 - c. NEK EN 50173-3 - Del 3: Industrivirksomhet
 - d. NEK EN 50173-4 - Del 4: Bosteder
 - e. NEK EN 50173-5 - Del 5: Datasentre
2. NEK EN 50174 Informasjonsteknologi – Kablingsinstallasjon
 - a. NEK EN 50174-1 - Del 1: Spesifikasjon og kvalitetssikring
 - b. NEK EN 50174-2 - Del 2: Planlegging og utførelse av installasjoner i bygninger
 - c. NEK EN 50174-3 - Del 3: Planlegging og utførelse av installasjoner utomhus
3. NEK EN 50346: Informasjonsteknologi – Kablingsinstallasjoner – Prøving av installert kabel
4. NEK EN 50310 Anvendelser av utjevningsforbindelser og jording i bygninger med informasjonsteknologi-utstyr.

Tittel: KRAVSPESIFIKASJON TELE OG DATA			NR KS Tele og Data
Trondheim kommunes IT-tjeneste	Lagret som: KS Tele og Data	Dato godkjent: 16.06.2021	Revisjon: 1.1
	Filformat: doc	Utført av: Tore Wærnes	Side: 12 av 18

Siste versjon av ovennevnte normer, inkludert eventuelle tillegg, skal legges til grunn for prosjektering, installasjon og testing.

Ovenfor nevnte krav omfatter alle komponenter i kabelnettet. Det vil si kabel, terminering og koblingsmateriell i datateknisk rom, samt krysskoblingssnorer (patchekabler), stigekabler, apparatsnorer (dropkabler), etc.

Horisontal kabel

Etterfølgende tabell viser aktuelle kabelkvaliteter som kan benyttes:

Europa ISO/IEC 11801	USA EIA/TIA 568B	Maks frekvens	Maks bitrate	Kabeltype	Terminering
Klasse Ea	Kategori 6a	500 MHz	10 Gb/s	UTP/STP *)	RJ45

- *) UTP = Unshielded Twisted Pair (uskjernet kabel)
STP = Shielded Twisted Pair (skjernet kabel)

Krav til horisontalkabling er 10 Gb/s transmisjonskapasitet, dvs. Klasse Ea. Videre uskjernet kabel (UTP). Dersom kabel med høyere transmisjonskapasitet skal benyttes må dette avklares med byggherren. Alt materiell som inngår i system for horisontal kabling inkludert arbeidsområdekabel skal ha samme kvalitet.

I tilfelle det velges kabel med 10 Gb/s eller høyere kapasitet vil fremmed krysstale være et problem, dvs. elektriske felter fra en kabel påvirker signaler i en annen. Ved innføring av skjernet kabel er det viktig at jording er korrekt utført, ref. NEK EN 50310.

Kabling for trådløst datanett (WLAN) skal utføres i henholdt til Trondheim kommunes retningslinjer for etablering av trådløst datanett. Antall og tetthet av punkter for tilkobling av aksesspunkt vil kunne variere avhengig av type trafikk (data vs. sanntidskommunikasjon og trafikkavviklingskapasitet), samt valg av standarder. Trondheim kommunens leverandør i driftsavtale for kommunikasjon skal foreta dekningsmåling før prosjektering/installasjon av horisontal kabel for aksesspunkt, men dette er ikke alltid forenlig med framdriften i et byggeprosjekt. Følgende prosedyre skal derfor benyttes:

1. Prosjekterende / utførende skal gjennomføre møte med Trondheim kommunes driftsleverandørkommunikasjon med sikte på å plassere aksesspunkt på plantegninger. Leverandør forutsettes kjent med kommunens retningslinjer.
2. Horisontal kabling etableres i henhold til plantegninger og termineres i datatekniske rom. I stedet for avslutning i stikkontakt på punkt hvor aksesspunkt er tenkt plassert, skal kabel avsluttes i kveil på nærmeste kabelbru og med en slik lengde at stikkontakt kan etableres ± 5 m fra tenkt punkt. Aksesspunkt skal etableres i tak under himling.

Tittel: KRAVSPESIFIKASJON TELE OG DATA	NR KS Tele og Data	
Trondheim kommunes IT-tjeneste	Lagret som: KS Tele og Data	Dato godkjent: 16.06.2021
	Filformat: doc	Utført av: Tore Wærnes
	Revisjon: 1.1	Side: 13 av 18

3. Når bygget er tilnærmet ferdig for innflytting skal leverandør av trådløst datanett foreta dekningsprøve og radioplanlegging. I denne fasen avmerkes hvor aksesspunkt skal installeres.
4. Utførende terminerer horisontal kabel på angitt punkt.
5. All kabling for trådløst datanett skal utføres som dobbelpunkt.

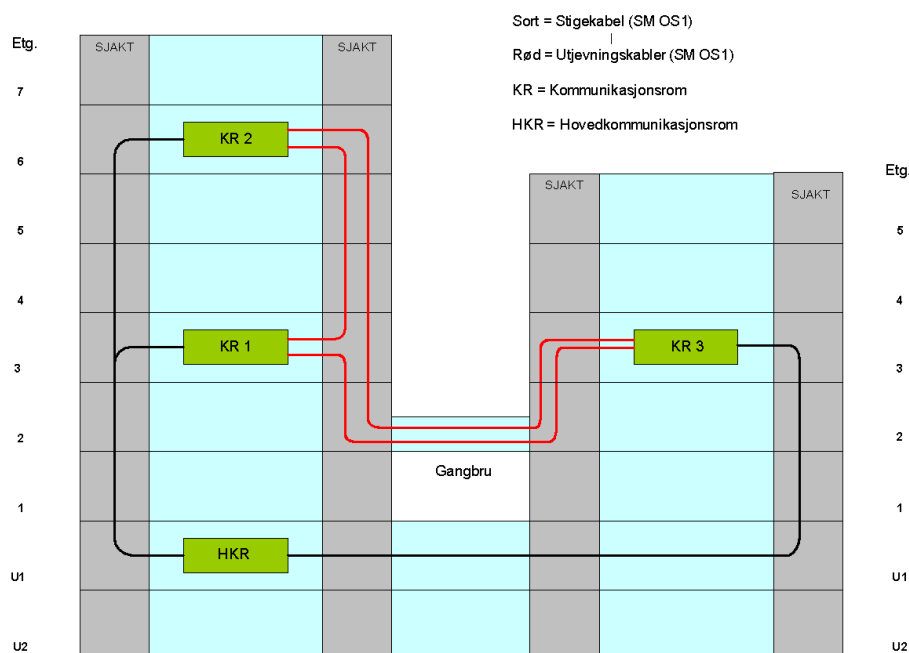
Innføringskabel/Bygnings-/områdestamkabel

Det benyttes kun bygnings/områdestamkabler basert på fiberkabel for data. I tillegg til fiberkabel skal det etableres 5 stk horisontale utjevningkabler mellom respektive rom (som utjevningkabel basert på fiber).

Fiberkabel skal være av typen singelmodus (SM) OS1. Antall fiber avpasses etter behov. For terminering benyttes LC-konnektorer.

Figur 4 viser prinsipp for oppbygning av bygnings-/områdestamkabel for data (SM OS1). Sort kabel angir hovedstige-kabler og rød kabel angir utjevningkabler. Samlet gir stige-kabler og utjevningkabler en meget god redundans (maskenett). Det er viktig at det benyttes ulike føringsveier slik at dersom en føringsvei blir ”slått ut” vil kommunikasjon kunne opprettholdes via øvrige føringsveier.

Det skal også etableres tilsvarende 5 utjevningkabler basert på valgt parkabel, category 6a, mellom de datatekniske rommene. Dette for å ivareta behov utenfor Trondheim kommunes datanett.



Figur 4: Bygnings-/områdestamkabel, data (SM OS1)

Tittel: KRAVSPESIFIKASJON TELE OG DATA	NR KS Tele og Data		
Trondheim kommunes IT-tjeneste	Lagret som: KS Tele og Data	Dato godkjent: 16.06.2021	Revisjon: 1.1
	Filformat: doc	Utført av: Tore Wærnes	Side: 14 av 18

Innredning av rack

All kabel skal termineres i 19" rack. Horisontal og fiberbasert bygnings-/områdestamkabel skal termineres i patchepanel tilpasset respektive kabeltyper.

- Horisontalkabel: 19" panel med 24-porter (1U) eller 19" panel med 48-porter (2U) (RJ45/GG45).
- SM fiberkabel: 19" panel 12-/24-/48-porters inkl adapter for LC konnektor, hylle for strekkavlastning og oppkveiling av enkelt fiber.
- Alle patchepanel skal bestykkes med føringsbøyler for horisontal føring av patchesnorer på både overside og underside av panelet.
- I hvert rack skal det være plass for nettelektronikk (svitsjer og rutere). Dette medfører at antall RJ45 porter pr rack ikke bør overskride ca. 200 stk.

Generelt skal det benyttes rack med målene 800 x 800 x 2200 mm (BxDxH). Videre vil alle patchepaneller, nettelektronikk, servere, etc. være basert på 19" bredde. Dette medfører ca. 100 mm fri klaring på hver side i raket som skal benyttes for vertikal føring av patchesnorer. Alle rack skal bestykkes med føringsbøyler for patchesnorer og med minimum 2 stk føringsbøyler pr patchepanel / aktivt utstyr.

I tilfelle leveransen består av flere rack skal det etableres trådbruer i overkant av rackene for føring av patchesnorer mellom rackene. Trådbrueene skal utrustes med nedføringsdetaljer slik at patchesnorer ikke får klemskader eller bøyradius mindre enn hva kabelspesifikasjonen tillater.

Generelt benyttes åpne rack. Behovet for topp, bunn sidevegger og låsbare dører er avhengig om det er eksterne institusjoner/leietakere i samme kommunikasjonsrom. Dette må avklares med byggherre.

Testing

Universalt spredenett:

Anleggsdokumentasjonen skal vedlegges målerapporter som dokumenterer at hvert enkelt uttak (100 % test) i spredenettet oppfyller alle nøkkelkrav (som beskrevet i standarden) til kanal og installert samband i NEK-EN 50173.

Målingene skal være påført kontaktnummer.

Anleggsgaranti fra produsent skal leveres sammen med øvrig dokumentasjon.

Fiberforbindelsen skal testes i henhold til NEK EN 50346 i forhold til parametrene i NEK-EN 50173. Det skal leveres målerapport for hver enkelt fiber. Det skal dokumenteres at installert fiberforbindelse tilfredsstiller kravene til å kunne overføre 10 Gb/s Ethernet som spesifisert i Tillegg F i NEK-EN 50173.

Alle testrapporter skal foreligge både på papirform og digital form, og skal overleveres byggherre for kontroll.

Som dokumentasjon medleveres også datablad for benyttede kabeltyper.

LAN-tester skal være innstilt på aktuell kabeltype. NVP (Nominal Velocity of Propagation) gjeldende for aktuell kabel skal være programmert inn i LAN-tester før testen utføres.

Tittel: KRAVSPESIFIKASJON TELE OG DATA	NR KS Tele og Data		
Trondheim kommunes IT-tjeneste	Lagret som: KS Tele og Data	Dato godkjent: 16.06.2021	Revisjon: 1.1
	Filformat: doc	Utført av: Tore Wærnes	Side: 15 av 18

Målerapportene skal angi hvilket testutstyr som er benyttet og innstillinger. Videre tidspunkt for test og navn på utførende.

Dokumentasjon og merking

Dokumentasjon skal leveres i henhold til KS 00002 og skal bestå av følgende:

- Signert samsvarserklæring (lovbestemt). Eventuelle avvik fra standarder skal framgå av samsvarserklæring. Dersom avvik er i henhold til avtale med byggherre skal dette framgå av dokumentasjon og med referanse til dokument hvor avvik er avtalt.
- System- og applikasjonsgaranti for minimum 20 år fra produsent. Applikasjonsgarantien gjelder sprednettet og skal være i henhold til de applikasjoner som omfattes av Tillegg E i NEK EN 50173:2007 Systemgaranti skal garantere for at installert kabel med tilhørende komponenter holder spesifisert transmisjonskapasitet over tid. Alle forutsetninger for produsentgaranti er Leverandørens ansvar, og kostnader knyttet til utbedring av feil skal i sin helhet besørges av denne.
- Målerapport med elektronisk utskrift fra testinstrument. Målerapport skal være påført stikkontaktnummer i henhold til merkesystem.
- Relevant produktinformasjon fra produsent.
- Plantegninger med angivelse av føringsveier og kabeltermineringer. Alle stikkontakter skal være merket med stikkontaktnummer i henhold til Trondheim kommunes merkesystem.
- Alle kabler, stikkontakter, rack, etc. skal være merket i henhold til Trondheim kommunes merkesystem.

Krav til utførende

Utførende (installatør) for kablingsarbeider skal oppfylle alle lovbestemte krav til autorisasjon, spesielt nevnes:

- Forskrift om autorisasjon for installatør av elektronisk kommunikasjonsnett og radioutstyr (autorisasjonsforskriften). Autorisasjonsforskriften er en del av ekomloven.
- Utførende skal ha nødvendige systemkurs fra produsent med tanke på planlegging, utførelse og dokumentasjon av anlegg.

522 Nettutstyr

Med nettutstyr menes svitsjer, rutere, aksesspunkter, brannmurer etc.

Trondheim kommune har eksterne driftsleverandører for IKT-leveranser. Dette medfører at brukere bestiller aktivering av datapunkter og ekstern driftsleverandør foretar installasjon, tilkobling og konfigurasjon av nødvendig nettelektronikk. Bestilling utføres ved bruk av standardiserte formularer.

Det gjøres oppmerksom på at flere ulike systemer benytter nettutstyr for kommunikasjon. Dette vil kunne være:

- PCer
- Printere
- Kopimaskiner

Tittel: KRAVSPESIFIKASJON TELE OG DATA			NR KS Tele og Data
Trondheim kommunes IT-tjeneste	Lagret som: KS Tele og Data	Dato godkjent: 16.06.2021	Revisjon: 1.1
	Filformat: doc	Utført av: Tore Wærnes	Side: 16 av 18

- Aksesspunkt
- Telefoner (IP-telefon)
- Porttelefon
- Kabel TV
- Sentraldriftskontroll (VVS, Elektro, etc.)
- Pasientvarslingsanlegg
- Kameraovervåking (IP-kamera)
- Adgangskontrollanlegg
- Velferds/omsorgs-teknologi
- IPTV servere og terminalutstyr samt SmartTV'er
- Trådløstnettverkbaserte servere og endeterminaler for innholdstjenester som lyd og video.
- Smart Board og informasjonstavler
- Etc.

Ovennevnte kan inndeles i utstyr for bruker- og bygningstekniske systemer. Normalt ivaretas bestilling for tilkobling av brukersystemer av enhetens autoriserte bestiller og bygningstekniske systemer av Trondheim eiendom. Alle systemer vil kunne kommunisere via datanettet og de samme datasvitsjene. For å oppnå en smertefri byggeprosess er det vesentlig at Trondheim kommunes IKT driftsleverandør for kommunikasjon får informasjon om samlet behov for tilkobling til datanettet så tidlig som mulig.

523 Sentralutstyr

Med sentralutstyr menes servere, backupsystemer etc. Dette er utstyr som i hovedsak leveres av Trondheim kommunes IKT- driftsleverandører. Det meste er plassert sentralisert i kommunens nett.

Det er også lokalt plasserte servere for telefoni og pasientvarslingsanlegg, samt evt ulike bygningstekniske servere. Disse skal da ha maskinvare og programvare i henhold til Trondheim kommunes krav til slikt materiell. Dette for lettere å kunne innlemme utstyret i eventuelt eksisterende serviceavtaler (drift).

524 Terminalutstyr

Med terminalutstyr menes endeutstyr, dvs. PCer og arbeidsstasjoner, telefoner og lignende.

Dette er utstyr som brukerne bestiller hos Trondheim kommunes IKT drifts- og rammeavtale-leverandører.

Lokalt vil det kunne være aktuelt å anskaffe ulike PCer/arbeidsstasjoner for drift av bygningstekniske installasjoner. Disse skal da ha maskinvare og programvare i henhold til Trondheim kommunes krav til slikt materiell. Dette for lettere å kunne innlemme utstyret i eventuelt eksisterende serviceavtale (drift).

Tittel: KRAVSPESIFIKASJON TELE OG DATA			NR KS Tele og Data
Trondheim kommunes IT-tjeneste	Lagret som: KS Tele og Data	Dato godkjent: 16.06.2021	Revisjon: 1.1
	Filformat: doc	Utført av: Tore Wærnes	Side: 17 av 18

53 TELEFONI OG PERSONSØKING

532 Systemer for telefoni

Telefonserver inkl. apparat og nødvendig programmering leveres av byggherren via avtale med Trondheim kommunes eksterne driftsleverandør. Enheten, eventuelt virksomhetsområdets autoriserte bestiller foretar bestilling av telefoni på e-handel med bakgrunn i tilbudt løsning, eller standard produkter. Dette etter gjennomført oppstartsmøte, og avklarende telefonimøte hvor behov beskrives. For bestilling av samband til offentlig telenett, ref. pkt 513 Inntakskabler og teleanlegg.

Telefontjenesten kan leveres på ulike måter, dvs. enten som avtalt løsning for helsebygg, som en ren IP-basert tjeneste eller som en løsning basert på mobilt utstyr (p.t. Mobilt bedriftsnett).

IP-basert telefoni medfører bruk av en sentralt eller lokalt plassert telefonserver med IP-grensesnitt og bruk av felles datanett for distribusjon/tilkobling til telefonapparater. IP-basert telefoni medfører at telefonapparater tilkobles datanettet på lik linje som en PC/arbeidsstasjon. For å kunne tilkoble IP-telefonapparater er det en forutsetning at svitsjene strømforsyrer apparatene (dvs. støtter standarden IEEE 802.3af (PoE – Power over Ethernet) og kan prioritere taletrafikk (dvs. støtter IEEE 802.1p (QoS – Quality of Service)). Datasvitsjer leveres av Trondheim kommunes eksterne driftsleverandør for kommunikasjon ved bestilling av telefon. Samme datasvitsj kan benyttes for både IP-telefoner og PCer/arbeidsstasjoner.

Trondheim kommune disponerer en koordinert telefonnummerplan (VIP-nett = virtuelt privat nett). Dette gir mulighet til å ringe internt på enheten og til andre enheter i kommunens VIP-nett / mobilnett ved hjelp av internummer.

Standard sentral for inneværende avtaleperiode er Mitel MX-One.

55 LYD OG BILDESYSYSTEMER

Eventuell installasjon av anlegg/utstyr vil framgå av tilleggskravspesifikasjon for aktuell byggkategori.

552 Fellesantenner

Eventuell installasjon av anlegg/utstyr vil framgå av tilleggskravspesifikasjon for aktuell byggkategori.

For bestilling av samband og kanaler se, pkt 513 Inntakskabler og teleanlegg.

Fellesantenne kan realiseres på to ulike måter. Dvs. ved bruk av felles strukturert kabling eller dedikert koaksialkabel. Det må treffes beslutning om valg av løsning for hvert enkelt prosjekt.

Løsning basert på dedikert koaksialkabel

Etablering av koaksialkabel basert fellesantenneanlegg er underlagt ekomloven med tilhørende forskrifter, dvs.:

- Fellesantenneanlegget skal utføres i henhold til "Forskrift om kabel-TV-nett" fastsatt av Samferdselsdepartementet 14. februar 2001 - nr. 163, med tilhørende standarder.

Tittel: KRAVSPESIFIKASJON TELE OG DATA	NR KS Tele og Data		
Trondheim kommunes IT-tjeneste	Lagret som: KS Tele og Data	Dato godkjent: 16.06.2021	Revisjon: 1.1
	Filformat: doc	Utført av: Tore Wærnes	Side: 18 av 18

- Leverandøren skal være autorisert i henhold til "Forskrift for autorisasjon for tele-, kabel-TV- og radioinstallatør" (Autorisasjonsforskriften) fastsatt av Nasjonal kommunikasjonsmyndighet 1. februar 2001 - nr 115.
- Nasjonal kommunikasjonsmyndighet veiledning-kabel-TV-nett.

Følgende parameter legges til grunn for etablering:

- Båndbredde forover retning: 85 – 862 MHz
- Båndbredde bakover retning: 5 – 65 MHz

Løsning basert på strukturert kabling.

Løsningen er basert på bruk av felles strukturert kabling og datanett for distribusjon av signaler. Innhold (kanaler) vil kunne mottas via kommunens datanett (WAN), dvs. fra en sentral IPTV-server i kommunens nett eller fra egen lokal IPTV-server. Ved etablering av lokal IPTV-server skal denne tilkobles kommunens tjeneste/innholdsleverandør for konvertering av signaler til Ethernet standard.

Løsningen forutsetter ”setup bokser” for tilkobling til respektive TV-apparater. Setup boksene skal støtte de vanlige grensesnittene for tilkobling til TV apparater som: koaksialkabel, SCART og HDMI (siste versjon).

Videre må datasvitsjer støtte multicasting og IGMP (Internet Group Management Protocol). Dette medfører at dataporter med korrekt ytelse må bestilles fra kommunens tjenesteleverandør. Det er viktig å være klar over at distribusjon av TV signaler kan medføre økt krav til kapasitet i stige-/stammnett ut over det som ville ha vært normalt for respektive institusjon. Distribusjon av TV signaler via kommunens datanett (WAN/LAN) kan også medføre at QoS må tilpasses, for å prioritere lokasjonens primære IT-bruk versus underholdnings/innholdstjenester over de samme nettverksforbindelser.

Behov for antall datasvitsjporter for IPTV bør meldes til kommunens tjenesteleverandør så tidlig som mulig.